



**SPEZIAL-SERVICE-UNTERLAGEN für  
PARTICULAR SERVICE INSTRUCTIONS for  
INSTRUCTIONS DE SERVICE INDIVIDUELLES pour**

- \*  
AUFSTELLEN DER BOX  
INSTALLATION OF PHONOGRAPH  
MISE EN PLACE DU BOX
- \*  
TECHNISCHE DATEN  
SPECIFICATIONS  
CARACTERISTIQUES TECHNIQUES
- \*  
BAUGRUPPEN-LAGEPLAN  
LAYOUT OF COMPONENTS  
PLAN DES ELEMENTS
- \*  
ERSATZTEIL-LISTE  
SPARE PARTS LIST  
LISTE DES PIECES DETACHEES
- \*

**electronic** **MUSIKAUTOMAT  
PHONOGRAPH  
ELECTROPHONE**

**PRESTIGE ES 160**

## AUFSTELLEN DER BOX

### Ein GEHÄUSESCHLÜSSEL und ein KASSENSCHLÜSSEL

sind mit Klebeband auf der Frontscheibe befestigt. Die übrigen Schlüssel befinden sich im Kassenbeutel.

Nach Öffnen der Schlösser an beiden Gehäuseseiten läßt sich die Haube ganz hochschwenken und mit der Haubenstütze sichern. Zum Programmieren kann das Montagerohr (liegt quer zur Frontwand) in eine Schelle, innen an der rechten Seitenwand, gesteckt werden, um darauf die Haube, nur wenig geöffnet, abzustützen.

### PROGRAMMTAFELN

am Griff fassen. Plastikspangen zusammendrücken und Programmtafel aufklappen.

( Die voll aufgeklappten Programmtafeln lassen sich aushängen. )

### TITELSTREIFEN

aus dem Kassenbeutel nehmen, beschriften und in gewünschter Reihenfolge in die Programmtafel einschieben.

## INSTALLATION OF PHONOGRAPH

### One CABINET KEY and one CASH BOX KEY

are taped to the front panel. The other keys are in the cash bag.

Upon the opening of the locks at the two sides of the housing, the lid can be turned fully upwards and secured by the lid support. For the programming, the assembling tube (located at right angles to the rear wall) can be put into a clip at the inner side of the right side wall, in order to underprop the lid opened but a little.

### TITLE STRIP HOLDERS

Seize at handle. Press plastic retainers together, and swing out holder.

(The fully swung-out holder can be unhinged.)

### TITLE STRIPS

Take title strips out of cash bag. After lettering of title strips insert same into title strip holder in the desired sequence.

## MISE EN PLACE DES BOX

### UNE CLE DE L'APPAREIL ET UNE CLE DE LA CAISSE

sont fixées avec une bande adhésive sur la vitre frontale. Les autres clés se trouvent dans le sac à caisse.

Après avoir ouvert les serrures aux deux côtés du meuble, on peut tourner le bonnet tout à fait vers le haut, pour l'arrêter alors moyennant l'appui à bonnet. Pour réaliser la programmation, on peut mettre le tube de montage (qui est placé en travers du mur frontal) dans un collier sis à l'intérieur du mur latéral à droite, pour appuyer par ce tube le bonnet ouvert seulement un peu.

### PORTES DES TITRES

Saisir par la poignée, presser les ressorts à cran d'arrêt, relever le porte-titres.

(On peut retirer les portes-titres lorsque tout à fait relevés.)

### TITRES

Pendre dans le sachet les bandes de titres, apposer les inscriptions et les introduire dans les portes-titres dans l'ordre voulu.



**TECHNISCHE DATEN**

**SPECIFICATIONS**

**CARACTERISTIQUES TECHNIQUES**

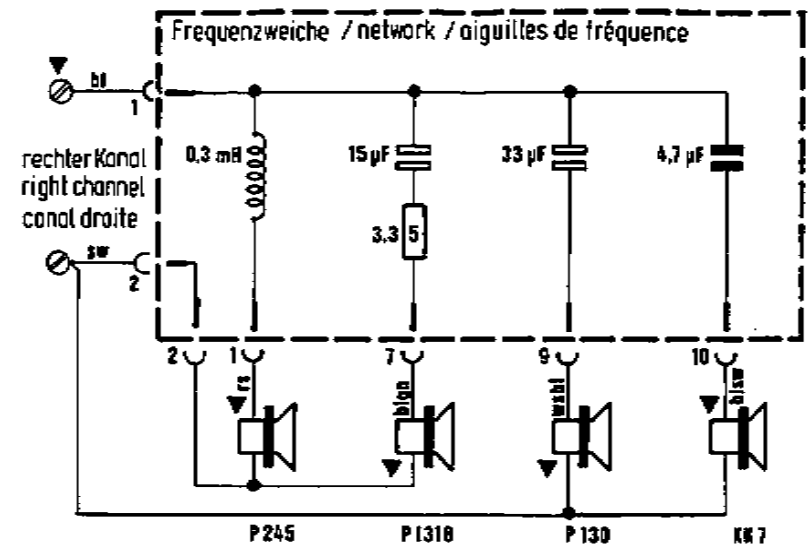
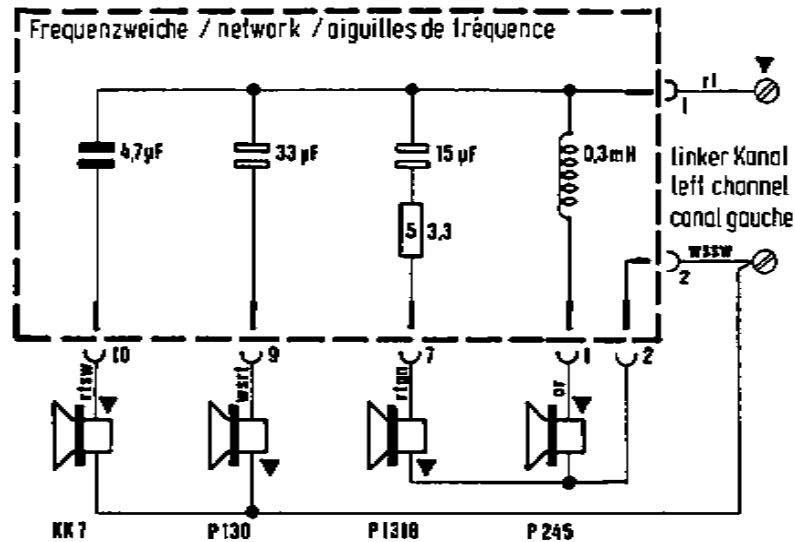
<p><b>Elektrische Werte</b> <b>Electrical dates</b> <b>Valeurs électriques</b></p>	<p>Netzspannung 100 - 240 V~ 50 / 60 Hz Netztransformator 100 - 240 V~ prim. sec I = 2 x 13 V sec II = 22 V sec III = 43 V Leistungsaufnahme: im Leerlauf 90 W Bei Spielvorbereitung 120 W beim Spiel 160 W</p>	<p>Mains voltages 100 - 240 VAC 50/60 Hz Mains transformer 100 - 240 VAC prim. sec I = 2x 13 VAC sec II = 22 VAC sec III = 43 VAC Power consumption: at stand by 90 W at transfer and scan 120 W max. 160 W</p>	<p>Tension secteur 100 - 240 V~ 50 / 60 Hz Tension Transformateur 100 - 240 V~ prim. sec I = 2 x 13 V sec II = 22 V sec III = 43 V Absorption de puissance: en marche a vide 90 W lors de la preparation 120 W lors du passage 160 W</p>
<p><b>Sicherungen</b> <b>Fuses</b> <b>Fusibles</b></p>	<p>Hauptsicherung MAIN FUSE 2 x T 3,15 A ( 200 - 240 V ) FUSIBLE PRINCIPAL</p>	<p>2 x T 4 A ( 100 - 127 V )</p>	<p><b>SECONDARY FUSES</b> Si 1 T 4 A Si 2 T 2.0 A Si 3 T 2.0 A Si 4 T 1,25 A Si 5 T 2.0 A Si 6 T 2.0 A Si 7 T 1.0 A</p>
<p><b>Beleuchtung</b> <b>Lighting</b> <b>Illumination</b></p>	<p>1 Leuchtstofflampe TL - D 16 W 1 Vorschaltgerät 220 V / 16 W 117 V / 16 W 1 Starter S 10 FS 4 5 7-Segmentanzeigen 1/2" 6 Glühlampen 12 V / 2 W</p>	<p>1 fluorescent lamp TL - D 16 W 1 ballast 220V / 16 W 117V / 16 W 1 starter S 10 FS 4 5 7-segment displays 1/2" 6 lamps 12V / 2W</p>	<p>1 lampe fluorescente TL - D 16 W 1 bobine de réactance 220 V / 16 W 117 V / 16 W 1 starter S 10 FS 4 5 témoins à 7 segments 1/2" 6 lampes 12 V / 2 W</p>
<p><b>Vorwähleinrichtung</b> <b>Selection circuit</b> <b>Dispositif de sélection</b></p>	<p>Mikrocomputer 10 Zifferntasten 1 Korrekturtaste " C " 1 Hit - Taste 1 Hit - Wähltaste</p>	<p>Microcomputer 10 number keys 1 correction key "C" 1 Hit key 1 Hit selection key</p>	<p>microordinateur 10 touches de chiffres 1 touches de correction " C " 1 touches de hit 1 touches de selection "hit"</p>
<p><b>Steuerung</b> <b>Control</b> <b>Commande</b></p>	<p>ROM's, EA-ROM, Integrierte MOS-Schaltkreise, Integrierte TTL-Schaltkreise, Integrierte Transistor-Array 4 Integrierte Spannungsregler 3 Relais 6 Leuchtdioden für Spannungsanzeige 2 Foto-Transistoren } Laufwerkposition 1 Infrarot-Leuchtdiode } 3 bzw. 4 Foto-Transistoren } Münzdurchlauf 3 bzw. 4 Infrarot-Leuchtdioden }</p>	<p>ROM's, EA-ROM, MOS integrated circuits TTL integrated circuits, integrated transistor array 4 integrated voltage regulators 3 relays 6 LED for Voltage indication 2 photo-transistors } placed at carriage 1 infrared LED } 3, or 4, photo-transistors } 3, or 4, infrared LED } placed at coin chutes</p>	<p>ROM's, EA-ROM, circuits intégrées, type MOS circuits intégrées, type TTL, groupements de transistors intégrés 4 régulateurs de tension intégrés 3 relais 6 diodes de signalisation faisant indicateur de tension 2 transistors photoélectrique } position du chariot 1 diode de signalisation infrarouge } 3 ou 4 transistors photoélectrique } 3 ou 4 diodes de signalisation infrarouge } monnoyeur</p>



<p><b>Abspielmechanik</b> <b>Playing mechanism</b> <b>Mécanisme de lecture</b></p>	<p>1 Laufgestell mit Schallplattenkassetten für 80 Platten, vertikal gelagert 1 Laufwerk 45 UpM, Stereo oder Mono 1 Spielmotor 1500 UpM 42 V~ 100% ED 1 Antriebsmotor 2500 UpM 42 V~ 20% ED * 1 Auslösemagnet 56 V= 15% ED 1 Tonkopf Shure-Magnetsystem</p>	<p>1 Carriage base with magazine for 80 records, vertically stored. 1 Carriage 45 RPM, stereo or mono 1 Play motor 1500 RPM 42 V~ 100% ED 1 Drive motor 2500 RPM 42 V~ 20% ED * 1 Trip solenoid 56 V= 15% ED 1 Cartridge Shure-magnetic-system</p>	<p>1 base du chariot avec magasin pour 80 disques, logement vertical 1 chariot 45 tr/mn, stéréo ou mono 1 moteur p. tourne-disque 1500 tr/mm 42 V~ 100 % ED 1 moteur de commande 2500 tr/mm 42 V~ 20 % ED * 1 aimant de déclenchement 56 V= 15 % ED 1 tête de lecture système magnétique Shure</p>
<p><b>Kreditspeicherung und -verrechnung</b> <b>Credit and Conversion</b> <b>Mémorisation et décompte</b></p>	<p>Einstellung - Preisstoffel durch Service-Programm über Mikrocomputer direkte / indirekte Umwertung (Bonus) Additions-Taste Service-Auswertung: Anschluß für Service-Speicher (EA-ROM)</p>	<p>Setting of prices by Service Program thru microcomputer direct / indirect conversion (bonus) add button Service evaluation: connection for service modul (EA-ROM)</p>	<p>Mise de la gamme des prix par Programme Service sur microordinateur conversion directe/indirecte (boni) clef d'addition Exploitation du Service: connexion pour mémoire-Service (EA-ROM)</p>
<p><b>Verstärker</b> <b>Amplifier</b> <b>Amplificateur</b></p>	<p>siehe " SERVICE MANUAL ", Seite 8 und 20 Lautstärkesteller: getrennte Lautstärkeeinstellung beider Kanäle und 1 REJECT-Knopf</p>	<p>see " SERVICE MANUAL ", page 8 and 20 Volume control: for each channel separately and one REJECT-button</p>	<p>voir " SERVICE MANUAL ", pages 8 et 20 régulateurs de volume séparés pour les deux canaux d'amplificateur et une clef REJECT</p>
<p><b>Lautsprecher</b> <b>Loudspeaker</b> <b>Haut-parleur</b></p>	<p>2 Lautsprecher P 245 6,5 Ω 2 Lautsprecher P 1318 8 Ω 2 Lautsprecher P 130 8 Ω 2 Lautsprecher KK 7 8 Ω  2 Frequenzweiche</p>	<p>2 Loudspeaker P 245 6,5 Ω 2 Loudspeaker P 1318 8 Ω 2 Loudspeaker P 130 8 Ω 2 Loudspeaker KK 7 8 Ω  2 networks</p>	<p>2 haut-parleurs P 245 6,5 Ω 2 haut-parleurs P 1318 8 Ω 2 haut-parleurs P 130 8 Ω 2 haut-parleurs KK 7 8 Ω  2 aiguilles de fréquence</p>
<p><b>Schlösser u. Schlüssel</b> <b>Locks and keys</b> <b>Serrures et clés</b></p>	<p>2 Gehäuse-Schlösser 2 Gehäuse-Schlüssel 1 Kassenschloß 2 Kassenschlüssel (verschiedene Nr.)</p>	<p>2 Cabinet locks 2 Cabinet keys 1 Cash box lock 2 Cash box keys (different from cabinet key)</p>	<p>2 serrures armoire 2 clefs armoire 1 serrure caisse 2 clefs caisse (nos. différents)</p>
<p style="text-align: right;">* ED = Einschaltdauer                   = continuous duty                   durée de mise en circuit</p>			



**Lautsprecher-Kombination**  
**Speaker combination**  
**Combinaison de haut-parleur**



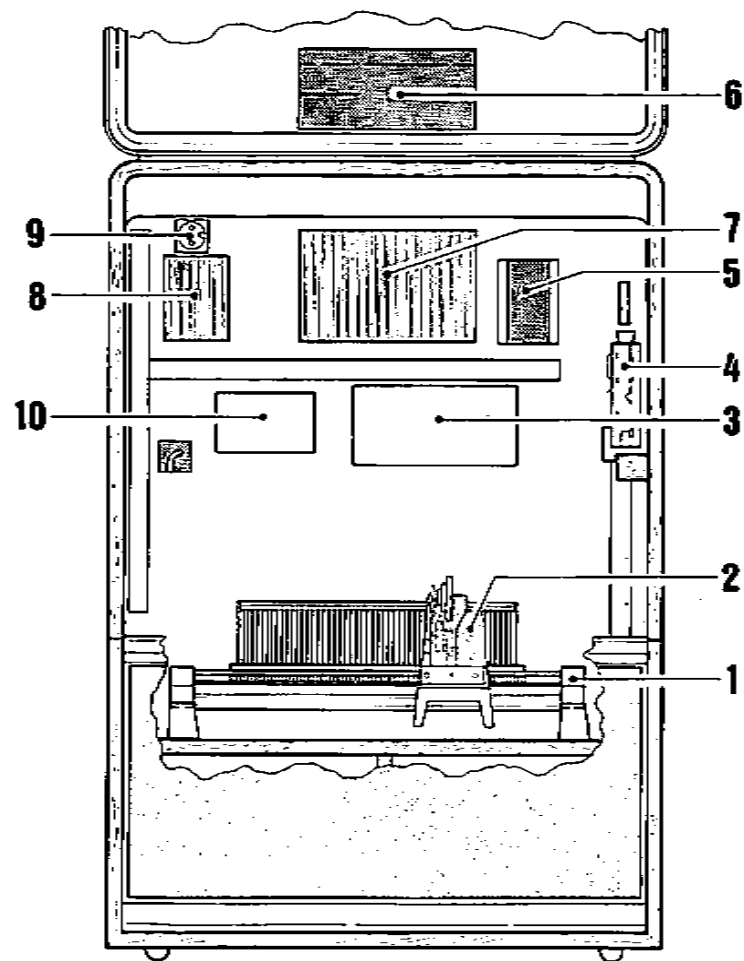
**Maße und Gewicht**  
**Measurements and weight**  
**Cotes et poids**

Höhe	max. height	hauteur	Breite	max. width	largeur	Tiefe	max. depth	profondeur	Gewicht	max. weight	poids
	1278 mm			896 mm			638 mm			100 kg	
	50-1/4 inches			35-1/4 inches			25 inches			220 pounds (lbs)	

ÄNDERUNGEN IM SINNE DES TECHNISCHEN FORTSCHRITTES VORBEHALTEN !  
 SUBJECT TO TECHNICAL MODIFICATIONS !  
 SOUS RESERVE DE MODIFICATIONS TECHNIQUES !



# **BAUGRUPPEN-LAGEPLAN \* LAYOUT OF ELEMENTS \* PLAN DE ELEMENTS**



- 1** Laufgestell  
CARRIAGE BASE  
BASE DU CHARIOT
- 2** Laufwerk  
CARRIAGE  
CHARIOT
- 3** Steuer - und Speichereinheit  
CONTROL AND CREDIT UNIT  
CENTRE DE COMMANDE ET DE CREDIT
- 4** Münzanlage  
COIN MECHANISM  
MONNAYEUR
- 5** Lautstärksteller  
VOLUME CONTROL  
REGULATEUR DE VOLUME
- 6** Tastatur  
KEY BOARD  
CLAVIER
- 7** „electronic“ Zentrale  
CENTRE  
CENTRALE „electronique“
- 8** Schalterplatte  
JUNCTION PLATE  
PLAQUE PORTE - INTERRUPTEUR
- 9** Service - Steckdose  
SERVICE CONNECTION  
PRISE DE CONTACT DE SERVICE
- 10** Ausgangsübertrager  
OUTPUT JUNCTION BOX  
TRANSFORMATEUR DE LIGNE



— ERSATZTEIL-LISTE — SPARE PARTS LIST — LISTE DES PIECES DETACHEES —

**GEHÄUSE**

**Bitte beachten Sie!**

Diese Ersatzteil - Liste gilt nur für den Musikautomaten:

PRESTIGE ES 160

Jede Ersatzteilbestellung muß folgende Angaben enthalten:

1. Gerätetyp
2. Geräte - Nummer
3. Bestell-Menge
4. Bestell-Nummer
5. Benennung

Die Gerätenummer befindet sich auf dem Typenschild an der Gehäuse-Rückwand.

Klare Bestellangaben ersparen unnötige Rückfragen und führen zu rascher Erledigung Ihres Auftrages.

BITTE RICHTEN SIE ERSATZTEIL-BESTELLUNGEN NUR AN IHREN GROSSHÄNDLER ODER AN DIE LÖWEN-ORGANISATION !

**Beispiel**

Geräte - Typ .....  
Geräte - Nummer .....

Stück	Bestell-Nr.	Benennung
1	221 115	Si-Diode 1 N 4004
4	224 158	Lautsprecher P 1318

**CABINET**

**Please note**

This spare parts list is applicable to NSM phonographs only

PRESTIGE ES 160

Every spare part order should contain the following:

1. Model
2. Serial number
3. Quantity
4. Part number
5. Description

The serial number is on the manufacturing plate on rearside of cabinet.

Precise orders save unnecessary questions and bring the best results.

ORDER SPARE PARTS THRU YOUR NSM - DISTRIBUTOR !

**EXAMPLE**

Model .....  
Serial number .....

Qty	PART NR.	DESCRIPTION
1	221 115	SI-DIODE 1 N 4004
4	224 158	LOUDSPEAKER P 1318

**CORPS**

**Observations**

Cette liste des pièces détachées n'est valable que pour les juke - box NSM

PRESTIGE ES 160

Chaque commande de pièces détachées doit avoir les indications suivantes:

1. modèle
2. numéro de série
3. quantités
4. référence
5. description

Le numéro de série se trouve au dos de l'appareil sur une plaque d'identification.

Les commandes précises évitent des questions inutiles et garantissent une rapide livraison.

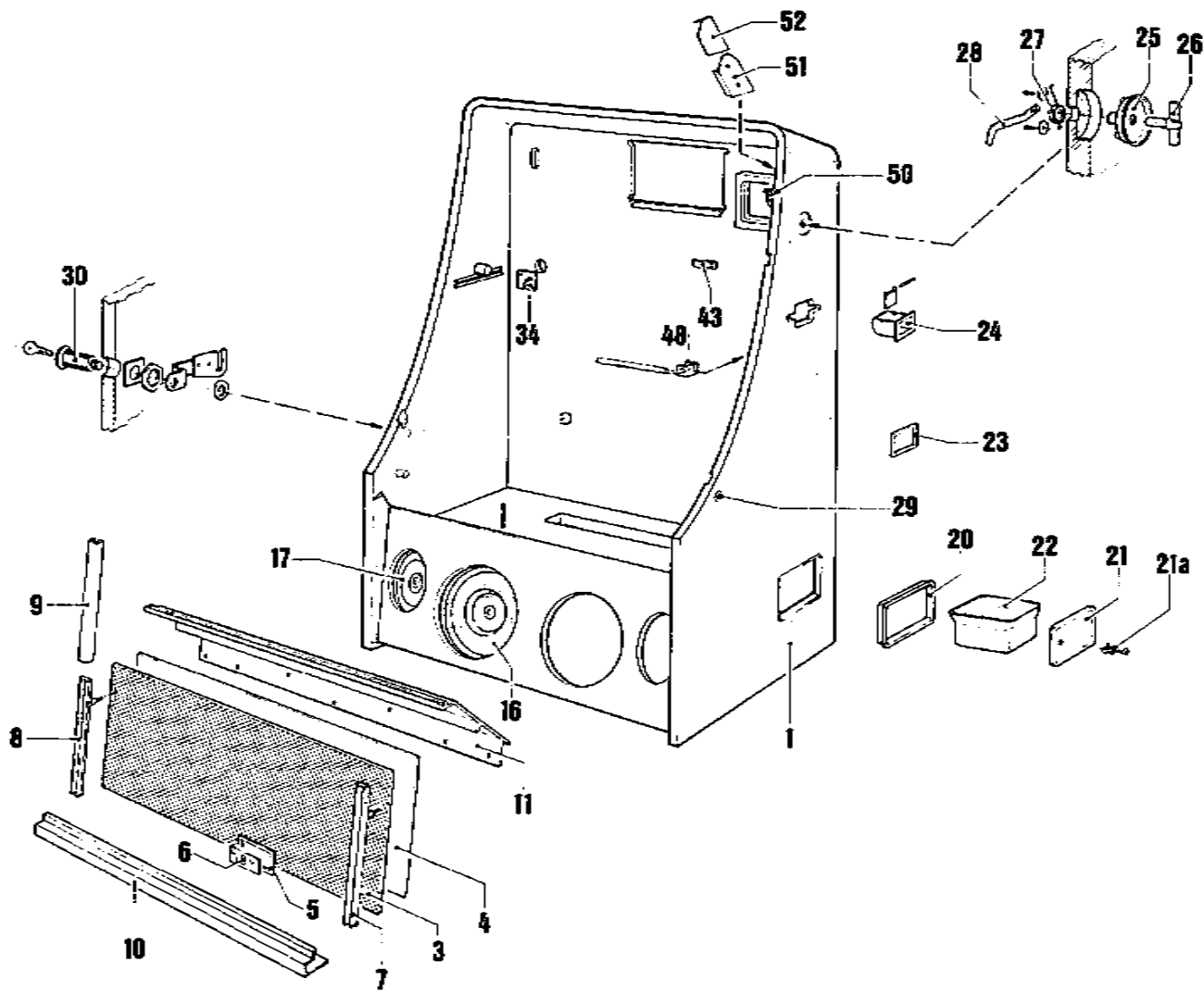
DISTRIBUTION PAR CONCESSIONNAIRE NSM !

**EXEMPLE**

modèle .....  
numéro de série .....

NOMBRE	REFERENCE	NOMENCLATURE
1	221 115	SI-DIODE 1 N 4004
4	224 158	HAUT-PARLEUR P 1318

**PRESTIGE ES 160**

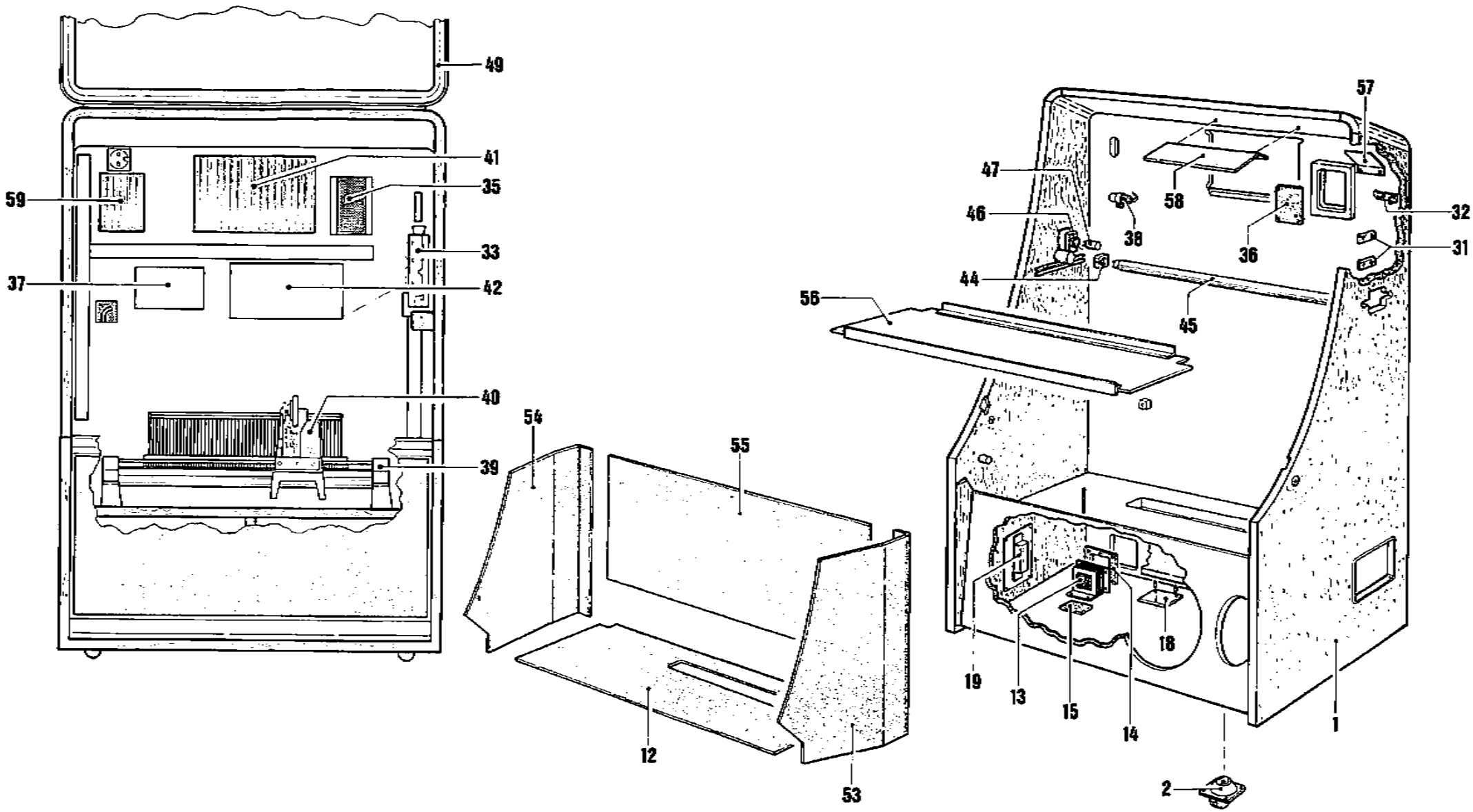




Position ITEM POSITION	Bestell-Nr. PART NR. REFERENCE	Benennung	DESCRIPTION	NOMENCLATURE	Stück QTY NOMBRE
		<u>Musikbox „PRESTIGE ES 160“</u>	<u>PHONOGRAPH „PRESTIGE ES 160“</u>	<u>ELECTROPHONE "PRESTIGE ES 160"</u>	
1	108 889	Gehäuse mit Beschlägen, gebohrt	CABINET with ARMATURES	CORPS avec ARMATURES	1
2	207 817	Lenkrolle	ROLLER	GALET (ROULEAU)	4
3	211 042	Lautsprechergitter, unten	SPEAKER GRILL, LOWER	GRILLE DE HAUT-PARLEUR, INFERIEURE	1
4	209 057	Schutzgewebe, unten	SPEAKER TISSUE	TISSU / HAUT-PARLEUR	1
5	202 087	Halterahmen	HOLDER FOR EMBLEM	PORTE - ENSEIGNE	1
6	201 732	Firmenschild - NSM -	EMBLEM - NSM -	ENSEIGNE COMMERCIALE - NSM -	1
7	108 414	Klemmprofil, rechts, genietet	TERMINAL PROFILE, RIGHT, STAMPED	PROFIL DE RETENU, DROITE, RIVE	1
8	108 415	Klemmprofil, links, genietet	TERMINAL PROFILE, LEFT, STAMPED	PROFIL DE RETENU, GAUCHE, RIVE	1
9	200 900	Zierleiste	DECORATIVE STRIP	BORDURE DE MOULURE	2
10	200 899	Trittleiste	STEP BOARD	PROFIL A PIEDS	1
11	200 896	Frontprofil	FRONT PROFILE	PROFIL FRONTAL	1
12	212 046	Abdeckung (Bild)	COVER (FIGURE)	COUVERTURE (FIGURE)	1
13	106 586	Transformator, vollst.	TRANSFORMER, ASSY	TRANSFORMATEUR, COMPL.	1
14	201 896	Isolierplatte I	INSULATING I	PLAQUE ISOLANTE I	1
15	201 897	Isolierplatte II	INSULATING II	PLAQUE ISOLANTE II	1
16	224 157	Lautsprecher P 245 6,5 Ω	LOUDSPEAKER P 245 6,5 Ω	HAUT-PARLEUR P 245 6,5 Ω	2
17	224 158	Lautsprecher P 1318 8 Ω	LOUDSPEAKER P 1318 8 Ω	HAUT-PARLEUR P 1318 8 Ω	2
18	108 245	Frequenzweiche, vollst. siehe Seite 16	SEPARATING NETWORK, ASSY SEE PAGE 16	BIFURCATION SELECTIVE, COMPL. VOIR PAGE 16	2
	100 102	Buchse	SPACER	BOITE, DOUILLE	6
	106 738	Drosselgrundplatte, vollst. - 50 Hz -	MOUNTING PLATE with BALLAST - 50 Hz -	SEMELLE PAPILON, COMPL. - 50 Hz -	1
	224 064	Vorschaltgerät 16 W - 50 Hz -	BALLAST 16 W - 50 Hz -	SEMELLE PAPILON 16 W - 50 Hz -	1
19	106 739	Drosselgrundplatte, vollst. - 60 Hz -	MOUNTING PLATE with BALLAST - 60 Hz -	SEMELLE PAPILON, COMPL. - 60 Hz -	1
	224 100	Vorschaltgerät 16 W - 60 Hz -	BALLAST 16 W - 60 Hz -	SEMELLE PAPILON 16 W - 60 Hz -	1
20	023 681	Kassenrahmen	CASH-BOX, FRAME	CADRE DE LA CAISSE	1
21	042 108	Kassendeckel, vollst.	CASH-BOX, DOOR, ASSY	COUVERCLE DE LA CAISSE, COMPL.	1
21 o	207 008	Kassenschloß mit 2 Schlüssel	CASH-BOX, LOCK with 2 KEYS	SERRURE CAISSE avec 2 CLEFS	1
22	207 496	Geldbeutel, vollst.	CASH - BAG, ASSY	SAC DE MONNAIE, COMPL.	1
23	023 682	Rahmen Aufsteller-Anschrift	FRAME FOR ADDRESS-CARD	CADRE / ADRESSE DU MONTEUR	1
24	029 335	Rückzahlbecher	COIN RETURN CAP	GODET DE REMBOURSEMENT	1
	102 495	Münzklappe	COIN LID	VOLET DE MONNAIE	1
	022 466	Unterlage	WASHER	SUPPORT	2
25	028 233	Lagerkopf	RETAINING SPACER	POT A PALIER	1
26	028 007	Drehknopf	REJECT KNOB	BOUTON DE REGLAGE	1
27	205 448	Torsionsfeder	TORSION SPRING	BARRE DE TORSION	1
28	023 704	Druckwinkel	PRESSURE BRACKET	CORNIERE DE PRESSION	1
29	108 892	Schloß, rechts, kompl.	CABINET LOCK, RIGHT, COMPL.	SERRURE DE L'ARMOIRE, DROITE, COMPL.	1
	217 164	Schließhebel rechts, vollst.	CLOSING LEVER RIGHT, ASSY	LEVIER DE FERMETURE DROITE, COMPL.	1
30	108 893	Schloß links, kompl.	CABINET LOCK LEFT, COMPL.	SERRURE DE L'ARMOIRE GAUCHE, COMPL.	1
	217 163	Schließhebel links, vollst.	CLOSING LEVER LEFT, ASSY	LEVIER DE FERMETURE GAUCHE, COMPL.	1
31	102 331	Lagerstück	SUPPORT	SUPPORT	2
32	023 630	Blattfeder	FLAT SPRING	RESSORT A LAMES	1
33	107 812	Münzprüferhalteblech - 3 Kanal -	COIN MECHANISM - 3 CHANNEL -	MONNAYEUR - 3 CANAUX -	1
	107 813	Münzprüferhalteblech - 4 Kanal - siehe Seite 15	COIN MECHANISM - 4 CHANNEL - SEE PAGE 15	MONNAYEUR - 4 CANAUX - VOIR PAGE 15	1



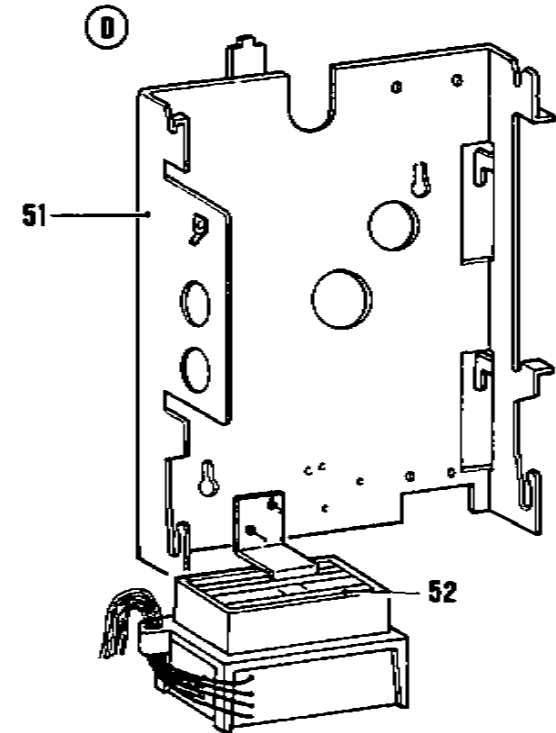
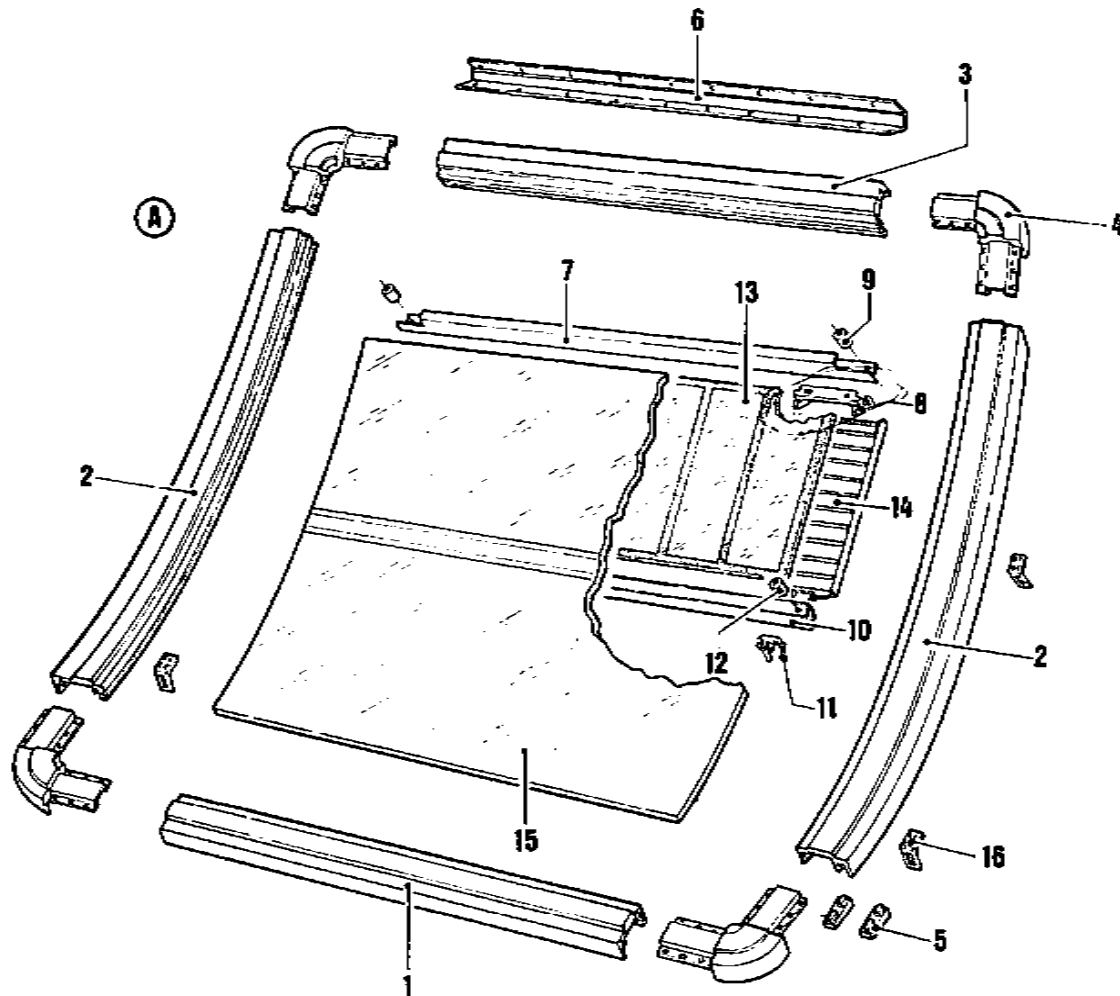
— ERSATZTEIL-LISTE — SPARE PARTS LIST — LISTE DES PIECES DETACHEES —



Position ITEM POSITION	Bestell-Nr. PART NR. REFERENCE	Benennung	DESCRIPTION	NOMENCLATURE	Stück QTY NOMBRE
34	022 467	Verschlußplatte - Netzkabel	CLOSING PLATE - MAIN CABLE -	COUVERCLE DE FERMETURE	1
35	106 290	Lautstärkesteller, vollst. siehe Seite 16	VOLUME CONTROL, ASSY SEE PAGE 16	REGULATEUR DE VOLUME, COMPL. VOIR PAGE 16	1
36	023 641	Abdeckplatte - Lautstärkesteller -	COVER PLATE - VOLUME CONTROL -	PLAQUE DE PROTECTION - REGULATEUR DE VOLUME	1
37	105 617	Ausgangübertrager siehe Seite 16	OUTPUT TRANSFORMER SEE PAGE 16	TRANSFORMATEUR DE LIGNE VOIR PAGE 16	1
38	220 320	Funk-Entstärk Kondensator			1
39		Laufgestell ES	CARRIAGE BASE ES	BASE DE CHARIOT ES	1
40		Laufwerk ES	CARRIAGE ES	CHARIOT ES	1
41		Zentrale ES	CENTRE ES	CENTRALE ES	1
42	108 913	Steuer- und Speichereinheit, vollst.	CONTROL AND CREDIT UNIT, ASSY	CENTRE DE COMMANDE ET DE CREDIT, COMPL.	1
43	108 093	Blattfeder (Erdung)	FLAT SPRING (GROUND)	RESSORT A LAMES (GROUND)	1
44	225 367	Einbaufassung	SOCKET	DOUILLE DE LAMP	2
45	226 073	Leuchtstofflampe 16 W	FLUORESCENT LAMP 16 W	LAMPE FLUORESCENTE 16 W	1
	108 947	Transparentfolie	TRANSPARENT FOIL	FEUILLE TRANSPARENTE	1
46	225 364	Starterfassung	STARTER HOLDER	DOUILLE DE DEPART	1
	104 622	Isolierplatte	INSULATING PLATE	PLAQUE ISOLANTE	1
47	225 040	Starter S 10	STARTER S 10	DEMMAREUR S 10	1
46	225 021	Starterfassung (60 Hz)	STARTER HOLDER (60 Hz)	DOUILLE DE DEPART (60 Hz)	1
47	225 024	Starter FS - 4 (60 Hz)	STARTER FS - 4 (60 Hz)	DEMMAREUR FS - 4 (60 Hz)	1
48	205 563	Druckfeder (Haubenstütze)	PRESSURE SPRING (SUPPORT ROD)	RESSORT DE PRESSION (L'APPUI)	1
49		Programmtafelrahmen siehe Seite 12	PROGRAM LID SEE PAGE 12	CADRE DU PROGRAMME VOIR PAGE 12	1
50	222 406	Mikroschalter (Gehäuseschalter)	MICRO SWITCH (CABINET SWITCH)	INTERRUPTEUR MINIATURE	1
51	200 907	Münzrohr	COIN TUBE	TUBE A MONNAIE	1
52	108 412	Einschub	PANEL	CAISSON	1
53	212 043	Abdeckung, rechts (Bild)	COVER, RIGHT (FIGURE)	COUVERTURE, DROITE (FIGURE)	1
54	212 044	Abdeckung, links (Bild)	COVER, LEFT (FIGURE)	COUVERTURE, GAUCHE (FIGURE)	1
55	212 045	Abdeckung, hinten (Bild)	COVER, REAR (FIGURE)	COUVERTURE, DERRIERE (FIGURE)	1
56	108 595	Blende, vollst.	TRIMPLATE, ASSY	ECRAN, COMPL.	1
57	108 843	Reflektor	REFLECTOR	REFLECTEUR	1
58	108 844	Reflektor	REFLECTOR	REFLECTEUR	1
59	106 553	Schalterplatte - 50 Hz -	JUNCTION PLATE - 50 Hz -	PLAQUE PORTE - INTERRUPTEUR - 50 Hz -	1
	106 554	Schalterplatte - 60 Hz - siehe Seite 16	JUNCTION PLATE - 60 Hz - SEE PAGE 16	PLAQUE PORTE - INTERRUPTEUR - 60 Hz - VOIR PAGE 16	1

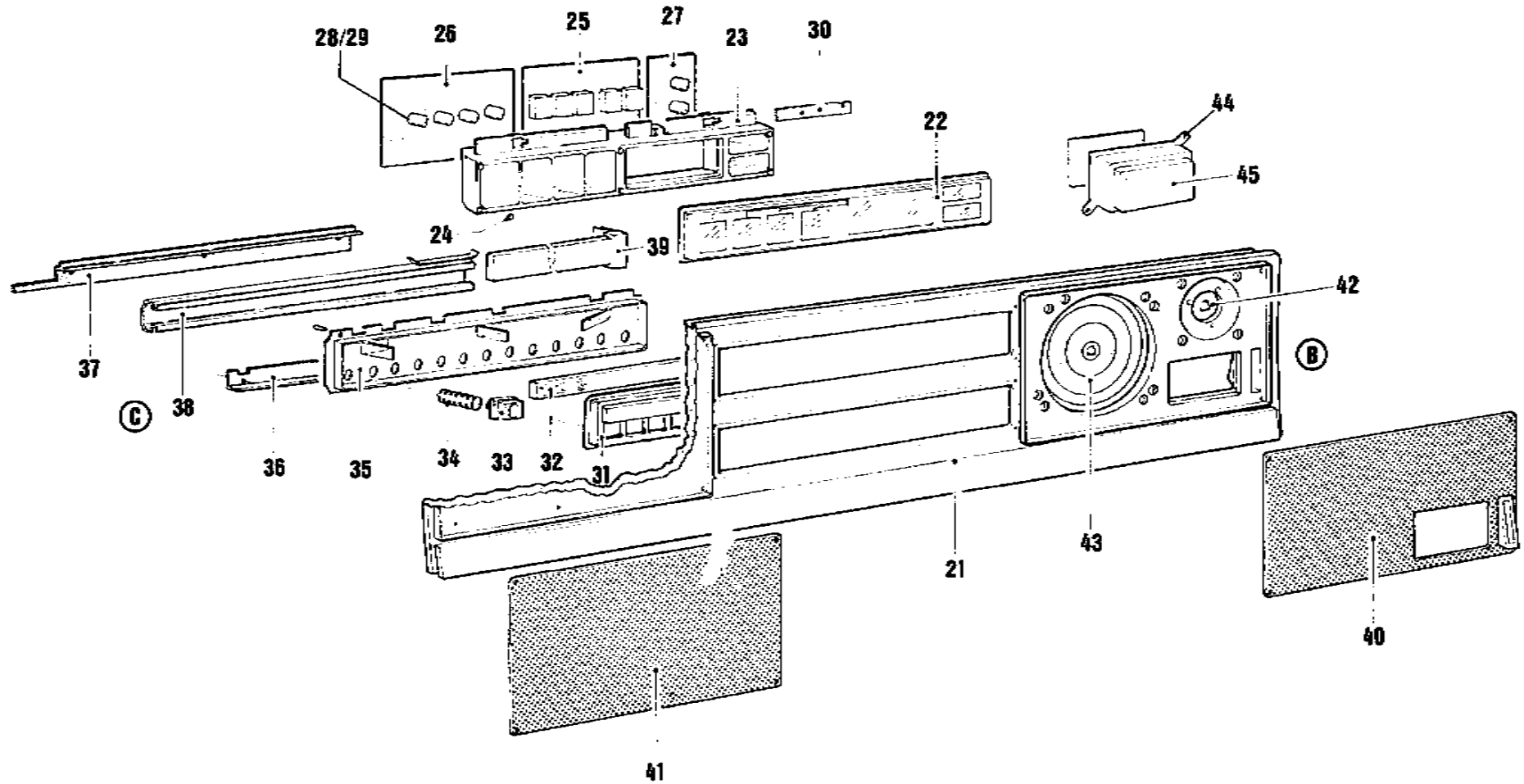


— ERSATZTEIL-LISTE — SPARE PARTS LIST — LISTE DES PIECES DETACHEES —



Position ITEM POSITION	Bestell-Nr. PART NR. REFERENCE	Benennung	DESCRIPTION	NOMENCLATURE	Stück QTY NOMBRE
(A)		<u>PROGRAMMTAFELRAHMEN</u>	<u>PROGRAM LID</u>	<u>CADRE DE PROGRAMME</u>	
1	200 903	Querprofil	CROSS PROFILE	PROFIL TRANSVERSAL	1
2	200 904	Längsprofil	LONGITUDINAL PROFILE	PROFIL LONGITUDINAL	2
3	200 906	Querprofil, oben	CROSS PROFILE, UPPER	PROFIL TRANSVERSAL, SUPERIEURE	1
4	200 902	Eckverbinder	EDGE CONNECTOR	CONNECTEUR DE BORD	4
5	200 905	Ausgleichstück	COMPENSATOR	COMPENSATEUR	8
6	211 053	Scharnier	HINGE	CHANIERE	1
7	200 897	Programmtafelprofil, oben	PROGRAM PROFILE, UPPER	PROFIL DE PROGRAMME, SUPERIEURE	1
8	108 305	Scharnierteil	HINGE PART	PIECES CHANIERE	8
9	108 306	Distanzhülse	SPACER	BOITE, DOUILLE	2
10	200 898	Programmtafelprofil, unten	PROGRAM PROFILE, LOWER	PROFIL DE PROGRAMME, INFERIEURE	1
11	029 240	Rastfeder	STOP SPRING	RESSORT D'ARRET	8
12	108 307	Distanzhülse	SPACER	BOITE, DOUILLE	2
13	212 034	Abdeckscheibe	PROTECTIVE CAP	CALOTE PROTECTRICE	1
14	106 563	Streifenträger 100 - 209	TITLE STRIP HOLDER 100 - 209	TABLEAU DE PROGRAMME 100 - 209	1
	106 564	Streifenträger 110 - 219	TITLE STRIP HOLDER 110 - 219	TABLEAU DE PROGRAMME 110 - 219	1
	106 565	Streifenträger 120 - 229	TITLE STRIP HOLDER 120 - 229	TABLEAU DE PROGRAMME 120 - 229	1
	106 566	Streifenträger 130 - 239	TITLE STRIP HOLDER 130 - 239	TABLEAU DE PROGRAMME 130 - 239	1
	106 567	Streifenträger 140 - 249	TITLE STRIP HOLDER 140 - 249	TABLEAU DE PROGRAMME 140 - 249	1
	106 568	Streifenträger 150 - 259	TITLE STRIP HOLDER 150 - 259	TABLEAU DE PROGRAMME 150 - 259	1
	106 569	Streifenträger 160 - 269	TITLE STRIP HOLDER 160 - 269	TABLEAU DE PROGRAMME 160 - 269	1
	106 570	Streifenträger 170 - 279	TITLE STRIP HOLDER 170 - 279	TABLEAU DE PROGRAMME 170 - 279	1
	208 391	Titelstreifen	TITLE STRIP	TITRES	
15	212 035	Frontscheibe	FRONT GLASS	VITRE - FRONT	1
16	108 324	Schließwinkel	CLOSING BRACKET	EQUERPE DE FERMETURE	3
(B)	108 304	<u>Tastaturträger, vollst.</u>	<u>KEY BOARD SUPPORTING, ASSY</u>	<u>SUPPORT DU CLAVIER, COMPL.</u>	1
21	108 310	Trägerplatte	SUPPORTING PLATE	PLAQUE DE PORTEUSE	1
22	212 004	Programmtafelscheibe	PROGRAM GLASS	VITRE POUR CADRE DU TABLEAU	1
23	106 666	Tubus	TUBE	TUBE	1
24	217 056	Filtzstopfen	FELT WASHER	RONDELLE DE FEUTRE	6
25	106 668	Leiterplatte - Spielanzeige -, gelötet	CIRCUIT PLATE - PLAYING INDICATOR-, SOLDERED	PLAQUETTE A CIRCUIT - INDICATEUR, SOUDEE	1
	221 185	Widerstand 180 Ω 0,71 W (1 W)	RESISTOR 180 Ω 0,71 W (1 W)	RESISTANCE 180 Ω 0,71 W (1 W)	7
26	106 669	Leiterplatte I, gelötet	CIRCUIT PLATE I, SOLDERED	PLAQUETTE A CIRCUIT I, SOUDEE	1
	221 668	Widerstand 18 Ω 0,71 W (1 W)	RESISTOR 18 Ω 0,71 W (1 W)	RESISTANCE 18 Ω 0,71 W (1 W)	2
	221 115	Si-Diode 1 N 4004	SI-DIODE 1 N 4004	SI - DIODE 1 N 4004	3
27	217 055	Leiterplatte II	CIRCUIT PLATE II	PLAQUETTE A CIRCUIT II	1
28	225 533	Lampenfassung	LAMP SOCKET	DOUILLE DE LAMPE	6
29	226 049	Glassockellampe 12 V 2 W	LAMP 12 V 2 W	LAMPE 12 V 2 W	6
30	108 311	Lasche	STRAP	BARRETTE	1

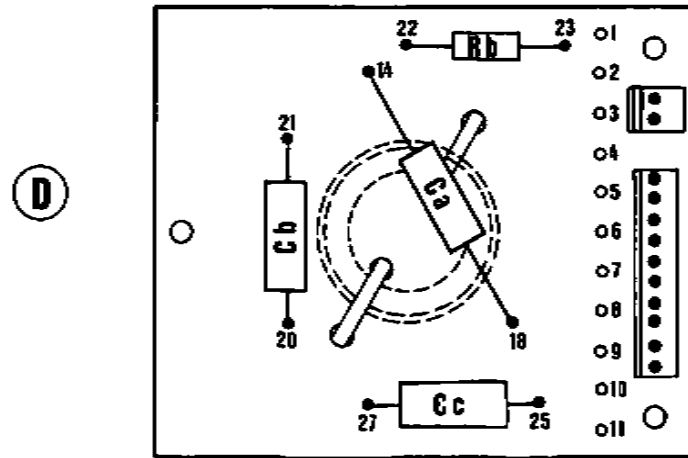
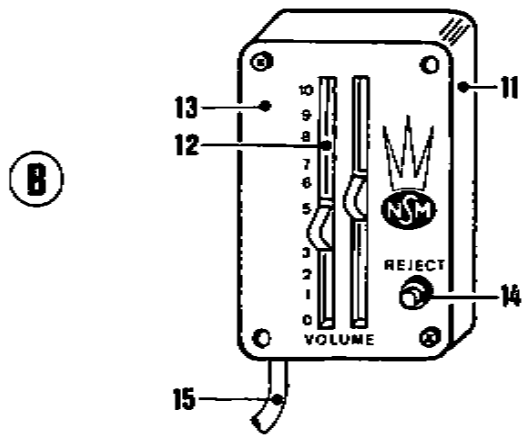
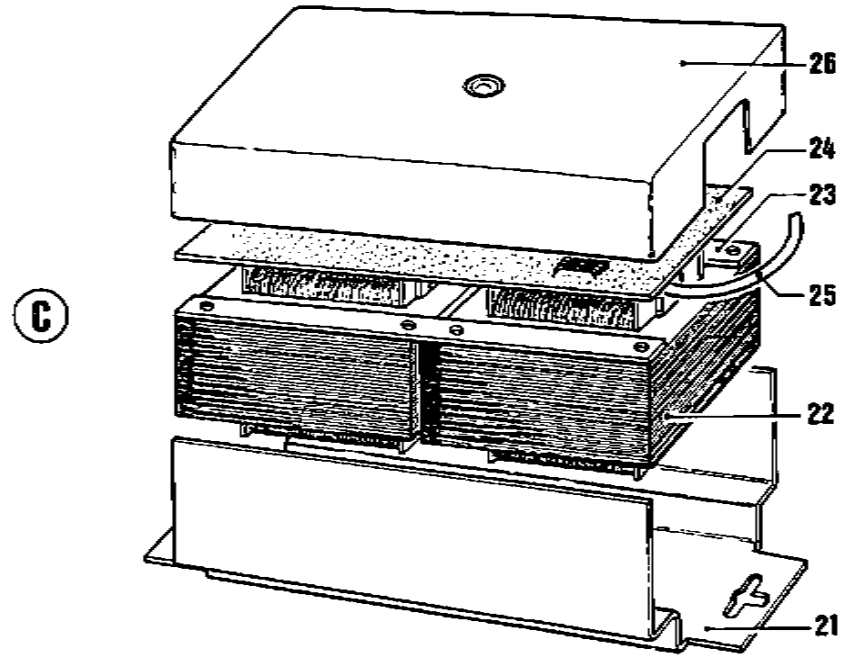
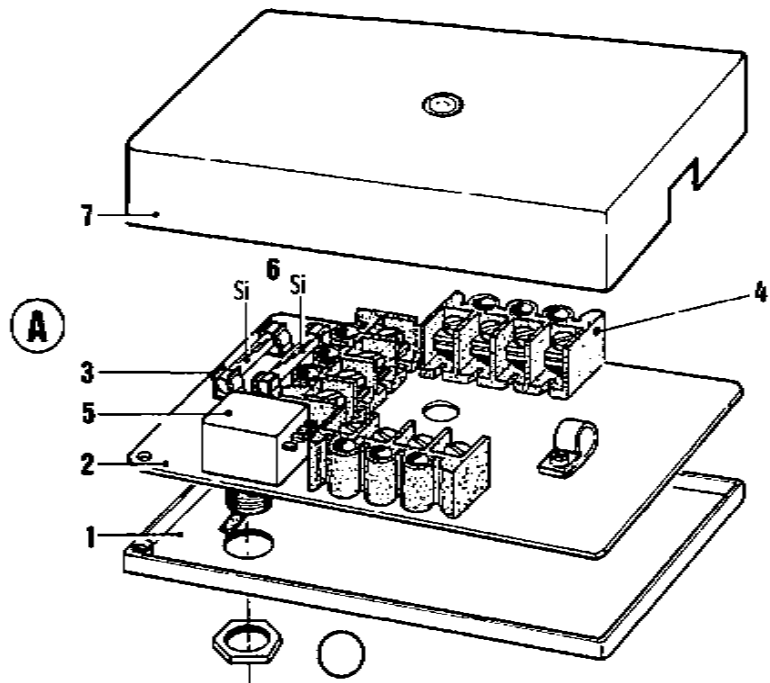




Position ITEM POSITION	Bestell-Nr. PART NR. REFERENCE	Benennung	DESCRIPTION	NOMENCLATURE	Stück QTY NOMBRE
Ⓒ	106 625	<u>Tastatur, vollst.</u>	<u>KEY BOARD, ASSY</u>	<u>CLAVIER (TOUCHES), COMPL.</u>	1
31	105 468	Tastenrahmen	KEY FRAME	CADRE DES BOUTONS, TOUCHES	1
32	106 663	Einsatzstück	INSERTION PIECE	PIECE INTERCALAIRE	1
33	103 987	Drucktaste, vollst.	PRESS BUTTON, ASSY	BOUTON - POUSSOIR, COMPL.	13
34	205 447	Druckfeder	PRESSURE SPRING	RESSORT DE PRESSION	13
35	106 664	Tastenboden	KEY SUPPORT	FOND DES BOUTONS	1
36	200 728	Druckwinkel	PRESSURE BRACKET	ANGLE DE PRESSION	1
37	200 832	Druckwinkel	PRESSURE BRACKET	ANGLE DE PRESSION	1
	106 638	<u>Tastaturprofil, vollst.</u>	<u>KEY BOARD PROFILE, ASSY</u>	<u>PROFIL DU CLAVIER, COMPL.</u>	1
38	106 637	Tastaturprofil, genietet	KEY BOARD PROFILE, STAMPED	PROFIL DU CLAVIER, RIVE	1
39	106 628	Kontaktleiste, vollst.	CONTACT STRIP, ASSY	REGLETTE DE CONTACT, COMPL.	1
40	108 890	Lautsprecherabdeckung, rechts	LOUDSPEAKER - COVER, RIGHT	PLAQUE DE PROTECTION, HAUT-PARLEUR, DROITE	1
41	108 891	Lautsprecherabdeckung, links	LOUDSPEAKER - COVER, LEFT	PLAQUE DE PROTECTION, HAUT-PARLEUR, GAUCHE	1
42	224 176	Lautsprecher KK 7 8 Ω	LOUDSPEAKER KK 7 8 Ω	HAUT-PARLEUR KK 7 8 Ω	2
43	224 173	Lautsprecher P 130 8 Ω	LOUDSPEAKER P 130 8 Ω	HAUT-PARLEUR P 130 8 Ω	2
44	108 232	Rahmen für Spielanweisung	FRAME FOR PRICING INSTRUCTION	CADRE / INDICATION DES JEUX	1
45	108 233	Halter für Spielanweisung	HOLDER FOR PRICING INSTRUCTION	SUPPORT / INDICATION DES JEUX	1
51 KANAL 3 CHANNEL 3 CANAL	107 812	<u>MÜNZPRÜFERHALTEBLECH, vollst.</u>	<u>COIN MECHANISM, ASSY</u>	<u>MONNAYEUR, COMPL.</u>	1
52	107 814	Münzprüferhalteblech, vormont.	HOUSING, PRE-MOUNTED	PLAQUE DE MANTIN DU SELECTEUR, PRE-MONTE	1
Ⓓ	107 468	Münzdurchlauf, vollst.	COIN CHUTE, ASSY	PASSAGE DE MONNAIE, COMPL.	1
51 KANAL 4 CHANNEL 4 CANAL	107 813	<u>MÜNZPRÜFERHALTEBLECH, vollst.</u>	<u>COIN MECHANISM, ASSY</u>	<u>MONNAYEUR, COMPL.</u>	1
52	107 814	Münzprüferhalteblech, vormont.	HOUSING, PRE-MOUNTED	PLAQUE DE MANTIN DU SELECTEUR, PRE-MONTE	1
53	107 474	Münzdurchlauf, vollst.	COIN CHUTE, ASSY	PASSAGE DE MONNAIE, COMPL.	1



— ERSATZTEIL-LISTE — SPARE PARTS LIST — LISTE DES PIECES DETACHEES —





Position ITEM POSITION	Bestell-Nr. PART NR. REFERENCE	Benennung	DESCRIPTION	NOMENCLATURE	Stück QTY NOMBRE
A 1 2 3 4 5 6 7	106 553	Schalterplatte, vollständig 50 Hz	JUNCTION PLATE, ASSY 50 Hz	PLAQUE PORTE-INTERRUPTEUR, COMPL. 50 Hz	1 1 4 3 1 2 1
	103 663	Unterteil	BOTTOM PART	PARTIE INFERIEURE	
	106 556	Leiterplatte, gelötet	CIRCUIT PLATE, SOLDERED	PLAQUETTE A CIRCUIT, SOUDEE	
	225 016	Sicherungshalter	FUSE HOLDER	PORTE-FUSIBLE	
	225 423	Klemmleiste	TERMINAL BOARD	BARRE A BORNES	
	222 328	Geräteschalter	PLUG SWITCH	INTERRUPTEUR D'APPAREIL	
	225 054	Sicherung T 3,15 A träge	FUSE T 3,15 A SLO-BLO	FUSIBLE T 3,15 A RETARDEE	
103 668	Haube	COVER	CAPOT		
A 1 2 3 4 5 6 7	106 554	Schalterplatte, vollständig 60 Hz	JUNCTION PLATE, ASSY 60 Hz	PLAQUE PORTE-INTERRUPTEUR, COMPL. 60 Hz	1 1 4 3 1 2 1
	104 977	Unterteil	BOTTOM PART	PARTIE INFERIEURE	
	106 557	Leiterplatte, gelötet	CIRCUIT PLATE, SOLDERED	PLAQUETTE A CIRCUIT, SOUDEE	
	225 405	Sicherungshalter	FUSE HOLDER	PORTE-FUSIBLE	
	225 423	Klemmleiste	TERMINAL BOARD	BARRE A BORNES	
	222 328	Geräteschalter	PLUG SWITCH	INTERRUPTEUR D'APPAREIL	
	225 542	Sicherung 4 A träge	FUSE 4 A SLO-BLO	FUSIBLE 4 A RETARDEE	
104 978	Haube	COVER	CAPOT		
B 11 12 13 14 15	106 290	Lautstärksteller, vollständig	VOLUME CONTROL, ASSY	REGULATEUR DE VOLUME, COMPL.	1 1 2 1 1 1
	029 339	Gehäuse	HOUSING	BOITIER	
	103 908	Leiterplatte, vollständig	CIRCUIT PLATE, ASSY	PLAQUE A CIRCUIT, COMPL.	
	221 323	Schichtschiebewiderstand 100 K	SLIDE RESISTOR 100 K	RESISTANCE A CURSEUR 100 K	
	201 880	Abdeckblech	COVER	PLAQUE DE RECOUVREMENT	
	222 321	Drucktaster	PRESS BUTTON	BOUTON "REJECT"	
023 735	Halteplatte	HOLDING PLATE	PLAQUE DE RETENUE		
106 292	Anschlußleitung, vollst.	CONNECTING CABLE, ASSY	PEIGNE DE CABLES, COMPL.		
C 21 22 23 24 25 26	105 617	Ausgangsübertrager, vollständig	OUTPUT TRANSFORMER, ASSY	TRANSFORMATEUR DE LIGNE, COMPL.	1 2 2 1 1 1
	201 876	Gehäuse	HOUSING	BOITE	
	223 319	Transformator	TRANSFORMER	TRANSFORMATEUR	
	105 615	Leiste	LEDGE	REGLETTE	
	105 618	Leiterplatte, vollständig	CIRCUIT PLATE, ASSY	PLAQUE A CIRCUIT, COMPL.	
	105 671	Kabelbaum	CABLE HARNESS	PEIGNE DE CABLES	
104 978	Haube	COVER	CAPOT		
D C c C a C b R b	108 245	Frequenzweiche, vollständig	SEPARATING NETWORK, ASSY	BIFURCATION SELECTIVE, COMPL.	2 2 2 2 2 2
	220 306	Tonfrequenz-Kondensator 4,7 µF 15 V	AUDIO FREQUENCY CAPACITOR 4,7 µF 15 V	FREQUENCE VOCALE CONDENSATEUR 4,7 µF 15 V	
	220 210	Tonfrequenz-Kondensator 33 µF 15 V	AUDIO FREQUENCY CAPACITOR 33 µF 15 V	FREQUENCE VOCALE CONDENSATEUR 33 µF 15 V	
	220 146	Tonfrequenz-Kondensator 15 µF 15 V	AUDIO FREQUENCY CAPACITOR 15 µF 15 V	FREQUENCE VOCALE CONDENSATEUR 15 µF 15 V	
	221 255	Drahtwiderstand 3,3 Ω 5 W	WIRE WOUND RESISTOR 3,3 Ω 5 W	RESISTANCE BOBINEE 3,3 Ω 5 W	



— ERSATZTEIL-LISTE — SPARE PARTS LIST — LISTE DES PIECES DETACHEES —

	Bestell-Nr. PART NR. REFERENCE	Benennung	DESCRIPTION	NOMENCLATURE	Stück QTY NOMBRE
ohne Abbildung no picture sans figurer	108 313	Kabelbaum: <u>Leuchstofflampen - 50 Hz -</u>	CABLE HARNESS: <u>FLUORESCENT LAMPS - 50 Hz -</u>	PEIGNE DE CABLES: <u>LAMPES FLUORESCENTE - 50 Hz</u>	1
	108 341	Kabelbaum: <u>Leuchstofflampen - 60 Hz -</u>	CABLE HARNESS: <u>FLUORESCENT LAMPS - 60 Hz -</u>	PEIGNE DE CABLES: <u>LAMPES FLUORESCENTE - 60 Hz</u>	1
	106 747	Kabelbaum: <u>Spielanweisung</u>	CABLE HARNESS: <u>PRICING INSTRUCTION</u>	PEIGNE DE CABLES: <u>ORDRE DE JOU</u>	1
	108 244	Masseleitung: <u>Zentrale - Münzprüfer</u>	GROUND WIRE: <u>CENTRE - COIN MECHANISM</u>	FIL DE MASSE: <u>CENTRALE - MONNAYEUR</u>	1
	108 318	Masseleitung: <u>Lautsprechergritter</u>	GROUND WIRE: <u>LOUDSPEAKER GRILL</u>	FIL DE MASSE: <u>GRILLE/HAUT-PARLEUR</u>	2
	108 319	Masseleitung: <u>Tastatur - Rahmen</u>	GROUND WIRE: <u>KEY BOARD - FRAME</u>	FIL DE MASSE: <u>CLAVIER - CADRE</u>	1
	108 320	Masseband: <u>Zentrale - Rahmen</u>	GROUND WIRE: <u>CENTRE - FRAME</u>	FIL DE MASSE: <u>CENTRALE - CADRE</u>	1
	108 242	Kabelbaum: <u>Lautsprecher</u>	CABLE HARNESS: <u>LOUDSPEAKER</u>	PEIGNE DE CABLES: <u>HAUT-PARLEUR</u>	1
	225 281	Molex-Buchsengehäuse 10polig	MOLEX-SOCKET 10 PRONGS	BOITE-MOLEX A 10 POLES	2
	225 296	Molex-Buchsengehäuse 2polig	MOLEX-SOCKET 2 PRONGS	BOITE-MOLEX A 2 POLES	2
	222 042	Molex-Crimp-Kontakt	MOLEX-CRIMP-CONTACT	CONTACT-MOLEX-CRIMP	14
	106 337	Kabelbaum: <u>Gehäuseschalter</u>	CABLE HARNESS: <u>SWITCH</u>	PEIGNE DE CABLES: <u>INTERRUPTEUR</u>	1
	225 432	Molex-Buchsengehäuse 4polig	MOLEX-SOCKET 4 PRONGS	BOITE-MOLEX A 4 POLES	1
	222 043	Molex-Crimp-Kontakt	MOLEX-CRIMP-CONTACT	CONTACT-MOLEX-CRIMP	2
	108 239	Kabelbaum: <u>Zentrale - Netztrafo</u>	CABLE HARNESS: <u>CENTRE - TRANSFORMER</u>	PEIGNE DE CABLES: <u>CENTRALE - TRANSFORMATEUR</u>	1
	225 279	Molex-Buchsengehäuse 8polig	MOLEX-SOCKET 8 PRONGS	BOITE-MOLEX A 8 POLES	1
	222 041	Molex-Crimp-Kontakt	MOLEX-CRIMP-CONTACT	CONTACT-MOLEX-CRIMP	7
	108 581	Kabelbaum: <u>Schleppleitung</u>	CABLE HARNESS: <u>TRAILING CABLE</u>	PEIGNE DE CABLES: <u>CABLE DE TRAINAGE</u>	1
	225 436	Molex-Buchsengehäuse 17polig	MOLEX-SOCKET 17 PRONGS	BOITE-MOLEX A 17 POLES	1
	225 391	Molex-Buchsengehäuse 10polig	MOLEX-SOCKET 10 PRONGS	BOITE-MOLEX A 10 POLES	1
	225 433	Molex-Buchsengehäuse 9polig	MOLEX-SOCKET 9 PRONGS	BOITE-MOLEX A 9 POLES	1
	222 043	Molex-Crimp-Kontakt	MOLEX-CRIMP-CONTACT	CONTACT-MOLEX-CRIMP	32
	225 444	Hirschmann-Stecker Typ Mas 700 S	HIRSCHMANN-PIN TYP Mas 700 S	FICHE-HIRSCHMANN TYPE Mas 700 S	1
	108 314	Kabelbaum: <u>Tastatur</u>	CABLE HARNESS: <u>KEY BOARD</u>	PEIGNE DE CABLES: <u>CLAVIER (TOUCHES)</u>	1
	026 008	Molex-Buchsengehäuse 9polig	MOLEX-SOCKET 9 PRONGS	BOITE-MOLEX A 9 POLES	1
	225 386	Molex-Buchsengehäuse 8polig	MOLEX-SOCKET 8 PRONGS	BOITE-MOLEX A 8 POLES	1
	222 043	Molex-Crimp-Kontakt	MOLEX-CRIMP-CONTACT	CONTACT-MOLEX-CRIMP	16
	108 315	Kabelbaum: <u>Spielanzeige - Spielanweisung</u>	CABLE HARNESS: <u>PLAYING INDICAT. - PRICING INS.</u>	PEIGNE DE CABLES: <u>INDICATEUR - ORDRE DE JOU</u>	1
026 011	Molex-Buchsengehäuse 18polig	MOLEX-SOCKET 18 PRONGS	BOITE-MOLEX A 18 POLES	1	
222 043	Molex-Crimp-Kontakt	MOLEX-CRIMP-CONTACT	CONTACT-MOLEX-CRIMP	18	