

ERSATZTEIL-LISTE SPARE PARTS LIST



MUSIKAUTOMAT

PHONOGRAPH

**ZENTRALE
CENRALE**

200 W

171 370 (50 Hz)

171 380 (60 Hz)

09 / 1984

NSM
APPARATEBAU
GmbH & Co. KG



Postfach 249 · 6530 Bingen am Rhein 1 · Germany · Allemagne

218 536

ERSATZTEIL-LISTE



SPARE PARTS LIST

BITTE BEACHTEN SIE!

Diese Ersatzteil-Liste gilt nur für
CENTRALE 200 W
PRESTIGE 11 - O

Jede Ersatzteil-Bestellung muß folgende Angaben enthalten:

- 1) Geräte-Typ
- 2) Geräte-Nummer
- 3) Bestell-Menge
- 4) Bestell-Nummer
- 5) Benennung

Beispiel

Example

PLEASE NOTE

This spare parts list is applicable to
CENTRALE 200 W
PRESTIGE 11 - O

Every spare part order should contain the following:

- 1) Model
- 2) Serial number
- 3) Quantity
- 4) Part number
- 5) Description

Geräte-Typ Model	Geräte-Nummer Serial-number	Stück QTY	Best.-Nr. Part-no.	Benennung	Description
		3	220 320	Funk-Entstörkondensator	RADIO INTERFERENCE COND.
		2	225 367	Einbaufassung	SOCKET
		5	225 040	Starter	STARTER

Die Geräte-Nummer befindet sich auf dem Typenschild an der Gehäuse-Rückwand.

Klare Bestellangaben ersparen unnötige Rückfragen und führen zu rascher Erledigung Ihres Auftrages.

BITTE RICHTEN SIE IHRE ERSATZTEIL-BESTELLUNGEN NUR AN IHREN GROSSHÄNDLER ODER AN DIE LÖWEN-ORGANISATION!

ÄNDERUNGEN IM SINNE DES TECHNISCHEN FORTSCHRITTES VORBEHALTEN, JEDOCH KEINE NACHRÜSTPFLICHT!

COPYRIGHT BY NSM-APPARATEBAU GmbH & Co. KG - D-6530 BINGEN/RHEIN - GERMANY

Nachdruck, auch auszugsweise, ist ohne Genehmigung nicht gestattet.

Die in dieser Ersatzteil-Liste enthaltenen Angaben und Abbildungen entsprechen dem Stand zur Zeit der Drucklegung.

The serial number is on the manufacturing plate on the rearside of cabinet.

Precise orders save unnecessary questions and bring the best results.

ORDER SPARE PARTS THRU YOUR NSM-DISTRIBUTOR!

SUBJECT TO, BUT NO OBLIGATION OF, SUBSEQUENT TECHNOLOGICAL MODIFICATION!

No reprint in full nor in part unless approved.

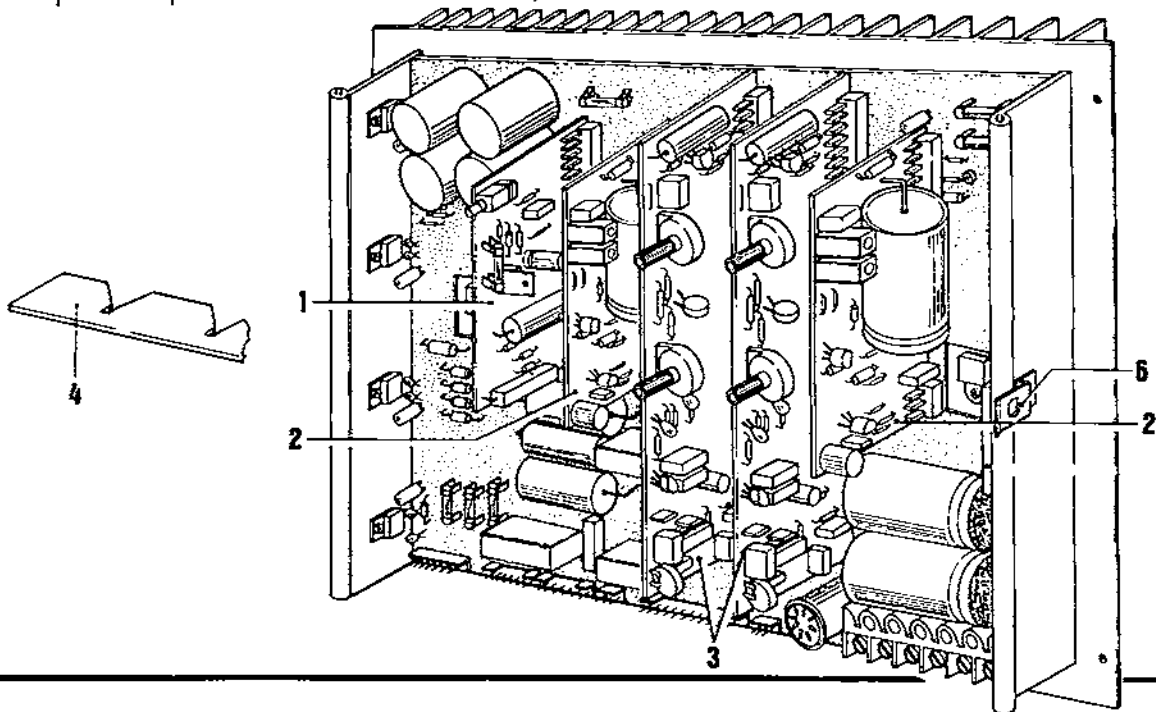
Information and illustrations contained in this spare parts list, are correct at the time of going to press.

ERSATZTEIL-LISTE



SPARE PARTS LIST

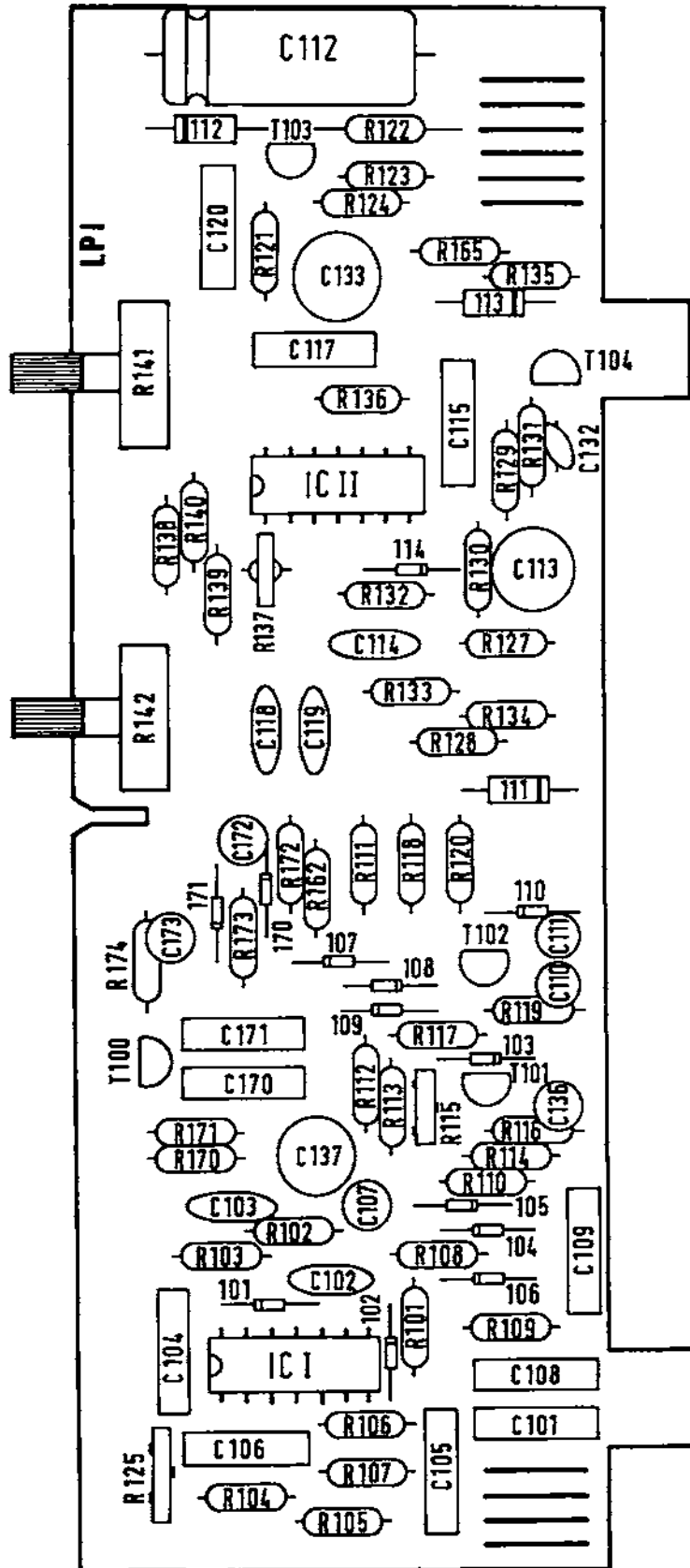
POS.	BEST.-NR. PART-NR.	BENENNUNG	DATEN DATA	STCK QTY	DESCRIPTION
	171 370	ZENTRALE, vollst.	200 W 50 Hz	1	CENTRALE, ASSY
		Kühlkörper		1	HEAT SINK
T 105	221 444	Si-Transistor	8D 135	2	SI-TRANSISTOR
T 108	221 886	Si-Transistor - Darlington -	BDW 83 C NPN	2	SI-TRANSISTOR - DARLINGTON
T 109	221 902	Si-Transistor - Darlington -	BDW 84 C PNP	2	SI-TRANSISTOR - DARLINGTON
	221 342	Si-Gleichrichter	B 80 C 5000/3300	1	SI-RECTIFIER
1	106 495	LP III, vollst. - Motorbremse	siehe Seite 7/SEE PAGE 7	1	LP III, ASSY - MOTOR BRAKE
2	109 831	LP II, vollst. - Endstufe	siehe Seite 6/SEE PAGE 6	2	LP II, ASSY - OUTPUT AMPLIFIER
3	106 493	LP I, vollst. - Vorstufe	siehe Seite 4/SEE PAGE 4	2	LP I, ASSY - PRE-AMPLIFIER
4	106 699	Sicherungsbügel		1	RETAINER
	106 720	Haube, vollst.		1	COVER, ASSY
6	106 857	Rastfeder		1	STOP SPRING
	171 380	ZENTRALE, vollst.	200 W 60 Hz	1	CENTRALE, ASSY
		Kühlkörper		1	HEAT SINK
T 105	221 444	Si-Transistor	8D 135	2	SI-TRANSISTOR
T 108	221 886	Si-Transistor - Darlington -	BDW 83 C NPN	2	SI-TRANSISTOR - DARLINGTON
T 109	221 902	Si-Transistor - Darlington -	BDW 84 C PNP	2	SI-TRANSISTOR - DARLINGTON
	221 342	Si-Gleichrichter	B 80 C 5000/3300	1	SI-RECTIFIER
1	106 732	LP III, vollst. - Motorbremse	siehe Seite 7/SEE PAGE 7	1	LP III, ASSY - MOTOR BRAKE
2	109 831	LP II, vollst. - Endstufe	siehe Seite 6/SEE PAGE 6	2	LP II, ASSY - OUTPUT AMPLIFIER
3	107 424	LP I, vollst. - Vorstufe	siehe Seite 4/SEE PAGE 4	2	LP I, ASSY - PRE-AMPLIFIER
4	106 699	Sicherungsbügel		1	RETAINER
	106 720	Haube, vollst.		1	COVER, ASSY
6	106 857	Rastfeder		1	STOP SPRING



ERSATZTEIL-LISTE



SPARE PARTS LIST



ERSATZTEIL-LISTE



SPARE PARTS LIST

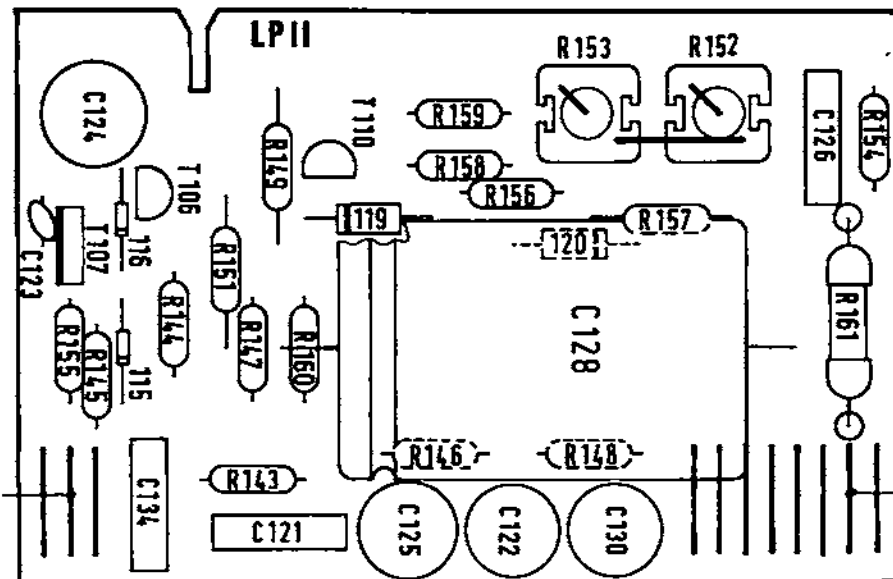
POS.	BEST.-NR. PART-NR.	BENENNUNG	DATEN DATA	STCK QTY	DESCRIPTION
	106 493	LP 1, vollst.-Vorstufe	50 Hz	1	LP 1, ASSY PRE - AMPLIF.
	107 424	LP 1, vollst.-Vorstufe	60 Hz		LP 1, ASSY PRE - AMPLIF.
	225 484	AMP - Stiftkontakt 4 pol.		1	AMP - PIN CONTACT 4PRONGS
	225 486	AMP - Stiftkontakt 6 pol.		1	AMP - PIN CONTACT 6PRONGS
	221 417	IC COS / MOS Inverter	IC I, II	2	IC COS / MOS INVERTER
	221 283	Transistor PNP	T 100, 101, 102	3	TRANSISTOR PNP
	221 332	Transistor NPN	T 104	1	TRANSISTOR NPN
	221 488	Transistor NPN	T 103	1	TRANSISTOR NPN
	221 115	SI - Diode 1 N 4004	D 111, 113	2	SI - DIODE 1 N 4004
	221 114	SI - Diode 1 N 4148	D 101-110, 114, 170, 171	13	SI - DIODE 1 N 4148
	231 208	SI - Z - Diode ZTK 22	ZD 112	1	SI - Z - DIODE ZTK 22
	220 177	MKT - Kondens. 0,1 µF 100 V	C 171	1	MKT - CAPAC. 0,1 µF 100 V
	220 176	MKT - Kondens. 0,22 µF 100 V	C 101, 104-106, 108, 109, 115	8	MKT - CAPAC. 0,22 µF 100 V
	220 166	KT - Kondens. 6800 pF 100 V	C 103, 114	2	KT - CAPAC. 6800 pF 100 V
	220 167	KT - Kondens. 1500 pF 100 V	C 102, 118, 119	3	KT - CAPAC. 1500 pF 100 V
	220 197	Tantal - Kondens. 0,68 µF 35 V	C 107, 110	2	TANT.-CAPAC. 0,68 µF 35 V
	220 198	Tantal - Kondens. 4,7 µF 10 V	C 136	1	TANT.-CAPAC. 4,7 µF 10 V
	220 201	Tantal - Kondens. 33 µF 10 V	C 111	1	TANT.-CAPAC. 33 µF 10 V
	220 243	Tantal - Kondens. 100 µF 3 V	C 172, 173	2	TANT.-CAPAC. 100 µF 3 V
	220 330	MKT - Kondens. 0,68 µF 40 V	C 170	1	MKT - CAPAC. 0,68 µF 40 V
	220 173	MKT - Kondens. 0,068 µF 100 V	C 120	1	MKT - CAPAC. 0,068 µF 100 V
	220 185	Ker.-Kondens. 270 pF 400 V	C 132	1	Ker.-CAPAC. 270 pF 400 V
	220 161	Elko 220 µF 40 V	C 112	1	LYTIC 220 µF 40 V
	220 159	Elko 4,7 µF 63 V	C 113	1	LYTIC 4,7 µF 63 V
	220 160	Elko 100 µF 10 V	C 133, 137	2	LYTIC 100 µF 10 V
	221 035	Widerstand 10 K 1/4 W	R 104, 110, 124, 129, 138, 140, 171	7	RESISTOR 10 K 1/4 W
	221 048	Widerstand 100 K 1/4 W	R 105, 106	2	RESISTOR 100 K 1/4 W
	221 041	Widerstand 820 K 1/4 W	R 107	1	RESISTOR 820 K 1/4 W
	221 038	Widerstand 47 K 1/4 W	R 101, 102, 108, 128, 135	5	RESISTOR 47 K 1/4 W
	221 045	Widerstand 150 K 1/4 W	R 109, 174	2	RESISTOR 150 K 1/4 W
	221 049	Widerstand 470 K 1/4 W	R 103, 136, 173	3	RESISTOR 470 K 1/4 W
	221 097	Widerstand 82 Ω 1/4 W	R 170	1	RESISTOR 82 Ω 1/4 W
	221 029	Widerstand 1 K 1/4 W	R 114, 165, 172	3	RESISTOR 1 K 1/4 W
	221 096	Widerstand 56 Ω 1/4 W	R 112, 113, 131	3	RESISTOR 56 Ω 1/4 W
	221 033	Widerstand 3,3 K 1/4 W	R 117, 121, 162	3	RESISTOR 3,3 K 1/4 W
	221 098	Widerstand 390 Ω 1/4 W	R 119	1	RESISTOR 390 Ω 1/4 W
	221 037	Widerstand 33 K 1/4 W	R 120	1	RESISTOR 33 K 1/4 W
	221 032	Widerstand 2,7 K 1/4 W	R 111, 118	2	RESISTOR 2,7 K 1/4 W
	221 036	Widerstand 15 K 1/4 W	R 139	1	RESISTOR 15 K 1/4 W
	221 040	Widerstand 680 K 1/4 W	R 127, 130	2	RESISTOR 680 K 1/4 W
	221 009	Widerstand 1 M 1/4 W	R 132, 133	2	RESISTOR 1 M 1/4 W
	221 100	Widerstand 680 Ω 1/4 W	R 123	1	RESISTOR 680 Ω 1/4 W
	221 397	Widerstand 4,7 K 1/2 W	R 122	1	RESISTOR 4,7 K 1/2 W
	221 623	Widerstand 39 K 1/4 W	R 116	1	RESISTOR 39 K 1/4 W
	221 242	Heißleiter NTC 5 K	R 137	1	THERMISTOR NTC 5 K
	231 207	Heißleiter NTC 25 K	R 181	1	THERMISTOR NTC 25 K
	220 239	MKT - Kondens. 0,047 µF 100 V	C 120 bei 60 Hz	1	MKT - CAPAC. 0,047 µF 100 V

ERSATZTEIL-LISTE



SPARE PARTS LIST

POS.	BEST.-NR. PART-NR.	BENENNUNG	DATEN DATA	STCK QTY	DESCRIPTION
	109 831	LP II , vollst.- Endstufe		1	LP II , ASSY-OUTPUT AMPLIF.
	225 483	AMP-Stiftkontakt 3 pol.		1	AMP-PIN CONTACT 3 PRONGS
	225 488	AMP-Stiftkontakt 8 pol.		1	AMP-PIN CONTACT 8 PRONGS
	221 095	Widerstand 6,8 Ω 1/4 W	R 155	1	RESISTOR 6,8 Ω 1/4 W
	221 030	Widerstand 1,5 K 1/4 W	R 145	1	RESISTOR 1,5 K 1/4 W
	221 046	Widerstand 120 K 1/4 W	R 144	1	RESISTOR 120 K 1/4 W
	221 045	Widerstand 150 K 1/4 W	R 143	1	RESISTOR 150 K 1/4 W
	221 033	Widerstand 3,3 K 1/4 W	R 147	1	RESISTOR 3,3 K 1/4 W
	221 031	Widerstand 2,2 K 1/4 W	R 160	1	RESISTOR 2,2 K 1/4 W
	221 096	Widerstand 56 Ω 1/4 W	R 146	1	RESISTOR 56 Ω 1/4 W
	221 039	Widerstand 56 Ω 1/4 W	R 148	1	RESISTOR 56 Ω 1/4 W
	221 621	Widerstand 560 Ω 1/4 W	R 157	1	RESISTOR 560 Ω 1/4 W
	221 099	Widerstand 470 Ω 1/4 W	R 156	1	RESISTOR 470 Ω 1/4 W
	221 094	Widerstand 2,7 Ω 1/4 W	R 154	1	RESISTOR 2,7 Ω 1/4 W
	221 032	Widerstand 2,7 Ω 1/4 W	R 158, 159	2	RESISTOR 2,7 Ω 1/4 W
	221 210	Widerstand 1,5 Ω 1/2 W	R 149	1	RESISTOR 1,5 Ω 1/2 W
	221 230	Widerstand 470 Ω 1/2 W	R 151	1	RESISTOR 470 Ω 1/2 W
	221 276	Dra.-Widerst. 470 Ω 1 W	R 161	1	WIRE WOUND RES. 470 Ω 1 W
	221 275	Dra.-Widerst. 0,22 Ω 5 W	R 152, 153	2	WIRE WOUND 0,22 Ω 5 W
	221 114	SI - Diode 1 N 4148	D 115, 116	2	SI - DIODE 1 N 4148
	221 115	SI - Diode 1 N 4004	D 119, 120	2	SI - DIODE 1 N 4004
	221 459	SI - Transistor PNP	T 106, 110	2	SI - TRANSISTOR PNP
	221 488	SI - Transistor NPN	T 107	1	SI - TRANSISTOR NPN
	220 177	MKT - Kondens. 0,1 µF 100 V	C 134	1	MKT - CAPAC. 0,1 µF 100 V
	220 176	MKT - Kondens. 0,22 µF 100 V	C 121, 126	2	MKT - CAPAC. 0,22 µF 100 V
	220 185	Ker.-Kondens. 270 pF	C 123	1	KER.-CAPAC. 270 pF
	220 158	Elko 47 µF 40 V	C 124, 125	2	LYTIC 47 µF 40 V
	220 162	Elko 10 µF 63 V	C 122, 130	2	LYTIC 10 µF 63 V
	220 151	Elko 2200 µF 50 V	C 128	1	LYTIC 2200 µF 50 V



ERSATZTEIL-LISTE



SPARE PARTS LIST

POS.	BEST.-NR. PART-NR.	BENENNUNG	DATEN DATA	STCK QTY	DESCRIPTION
	106 495 106 732	LP III , vollst.- Motorbremse LP III , vollst.- Motorbremse	50 Hz 60 Hz	1	LP III , ASSY MOTOR BRAKE LP III , ASSY MOTOR BRAKE
	225 483 225 485	AMP - Stiftkontakt 3 pol. AMP - Stiftkontakt 5 pol.		1 1	AMP - PIN CONTACT 3 PRONGS AMP - PIN CONTACT 5 PRONGS
	225 016 225 034	Sicherungshalter Sicherung	T 1.0A	2 1	FUSE HOLDER FUSE
	225 405 225 227	Sicherungshalter Sicherung	1 A SLO BLO	2 1	FUSE HOLDER FUSE
	221 035 221 029	Widerstand 10 K 1/4 W Widerstand 1 K 1/4 W	R 222, 225, 228, R 223	3 1	RESISTOR 10 K 1/4 W RESISTOR 1 K 1/4 W
	221 606 231 145	Widerstand 47 Ω 1/4 W Dra.-Widerst. 22 Ω 1,5 W	R 226 R 232	1 1	RESISTOR 47 Ω 1/4 W WIRE WOUND 22 Ω 1,5 W
	221 115	SI - Diode 1 N 4004	D 215-217, 219, 222-224	7	SI - DIODE 1 N 4004
	221 459 221 292	SI - Transistor PNP SI - Transistor PNP	T 207, 208 T 206	2 1	SI - TRANSISTOR PNP SI - TRANSISTOR PNP
	220 177 220 247 220 065	MKT - Kondens. 0,1 µF 100 V Elko 47 µF 63 V Elko 220 µF 63 V	C 215 C 216 C 220	1 1 1	MKT - CAPAC. 0,1 µF 100 V LYTIC 47 µF 63 V LYTIC 220 µF 63 V
	225 449	Drucktaster		1	BUTTON

