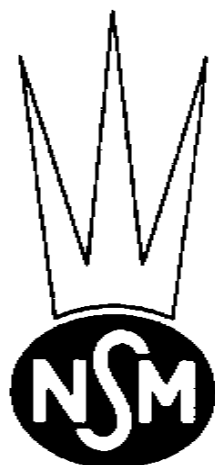

ERSATZTEIL-LISTE

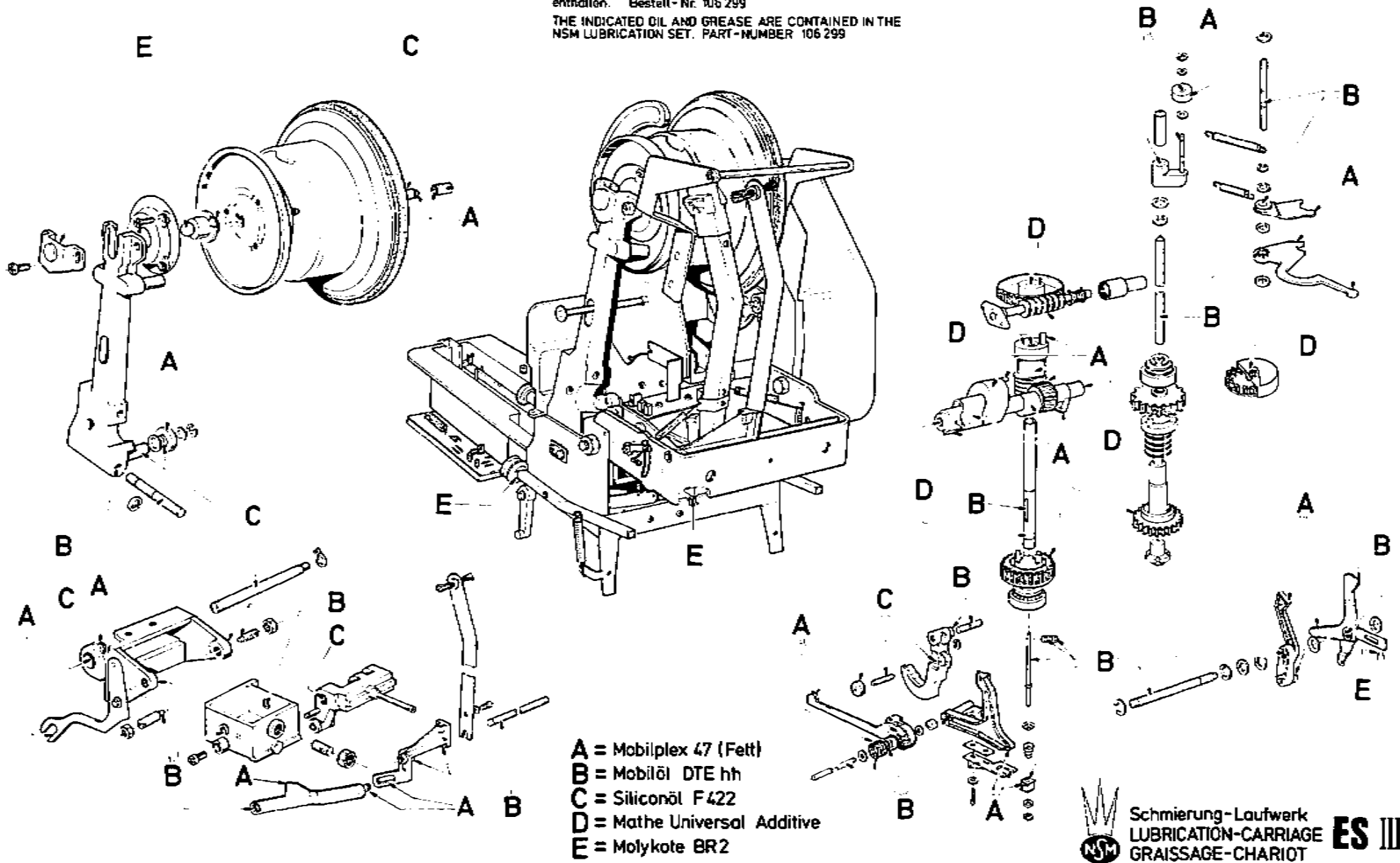
SPARE PARTS LIST



**MUSIKAUTOMAT
PHONOGRAPH**

240-I

Die angegebenen Schmiermittel sind im NSM-Schmiermittelsatz enthalten. Bestell-Nr. 106 299
 THE INDICATED OIL AND GREASE ARE CONTAINED IN THE NSM LUBRICATION SET. PART-NUMBER 106 299



- A = Mobilplex 47 (Fett)
- B = Mobilöl DTE hh
- C = Siliconöl F422
- D = Mathe Universal Additive
- E = Molykote BR2

NSM Schmierung-Laufwerk
 LUBRICATION-CARRIAGE
 GRAISSAGE-CHARIOT **ES III**

Bitte beachten Sie!

Diese Ersatzteil - Liste gilt nur für den NSM - Musikautomaten

240-1

Jede Ersatzteilbestellung muß folgende Angaben enthalten:

- 1) Gerätetyp
- 2) Gerätenummer
- 3) Bestellmenge
- 4) Bestellnummer
- 5) Benennung

Beispiel

Gerätetyp: ... **240-1**

Gerätenummer:

Stück	Bestell-Nr.	Benennung
3	205 304	Zugfeder
1	200 410	Tonarmrohr
5	221 099	Widerstand 470 Ω 0,34 W
10	221 115	Si-Diode 1 N 4004

Die Gerätenummer befindet sich auf dem Typenschild an der Gehäuse-Rückwand.

Klare Bestellangaben ersparen unnötige Rückfragen und führen zu rascher Erledigung Ihres Auftrages.

BITTE RICHTEN SIE ERSATZTEIL-BESTELLUNGEN NUR AN IHREN GROSSHÄNDLER ODER AN DIE LÖWEN-ORGANISATION!

ÄNDERUNGEN IM SINNE DES TECHNISCHEN FORTSCHRITTES VORBEHALTEN, JEDOCH KEINE NACHRÜSTPFLICHT!

Die in dieser Ersatzteil-Liste enthaltenen Angaben und Abbildungen entsprechen dem Stand zur Zeit der Drucklegung.

Nachdruck, auch auszugsweise, ist ohne Genehmigung der NSM Apparatebau GmbH + Co. KG nicht gestattet.

Please note

This spare parts list is applicable to NSM phonographs only

240-1

Every spare part order should contain the following:

- 1) Model
- 2) Serial number
- 3) Quantity
- 4) Part number
- 5) Description

Example

Model: ... **240-1**

Serial number:

QTY	PART-NUMBER	DESCRIPTION
3	205 304	TENSION SPRING
1	200 410	TONE ARM TUBE
5	221 099	RESISTOR 470 Ω 0,34 W
10	221 115	SI-DIODE 1 N 4004

The serial number is on the manufacturing plate on rearside of cabinet.

Precise orders save unnecessary questions and bring the best results.

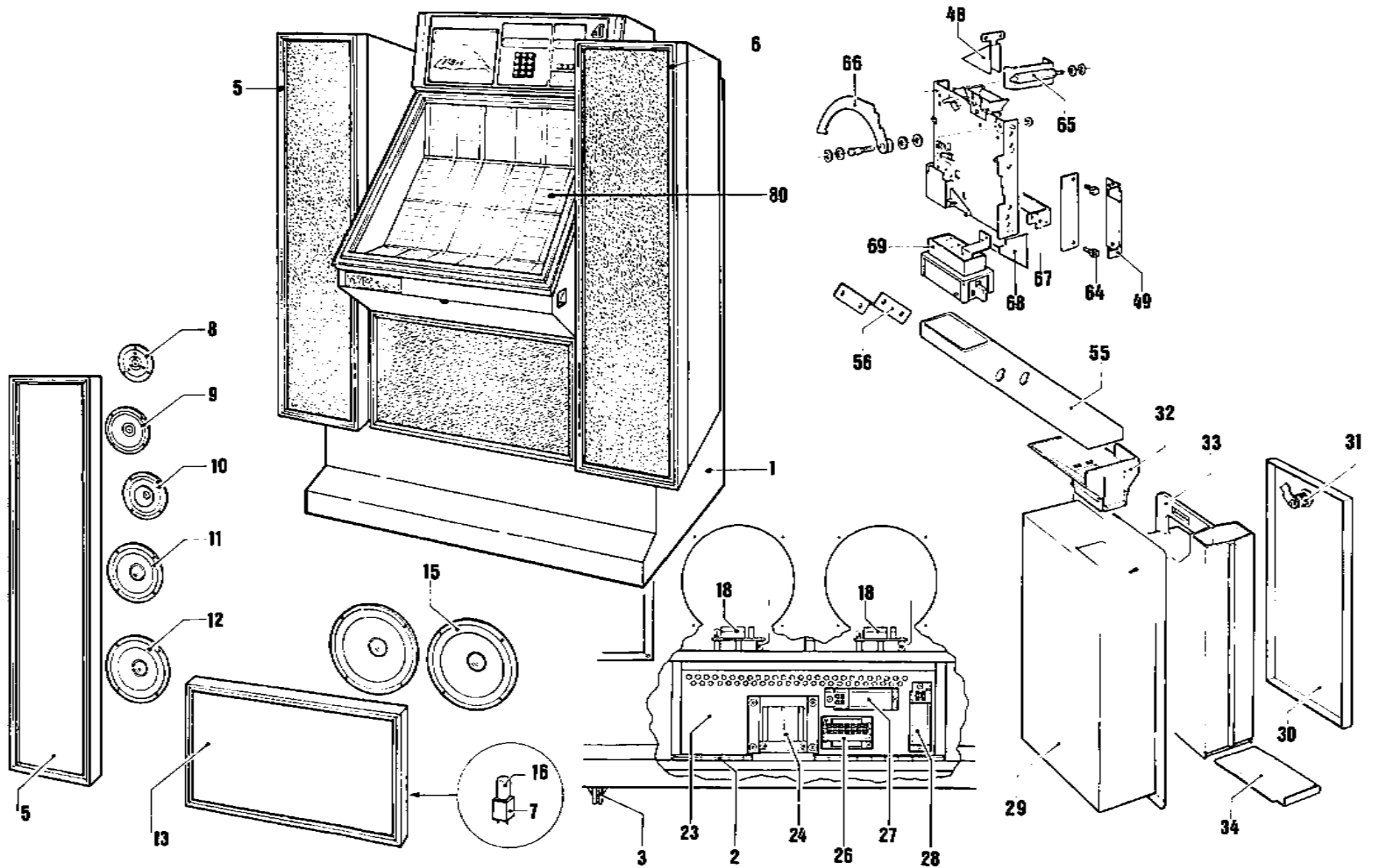
ORDER SPARE PARTS THRU YOUR NSM-DISTRIBUTOR!

SUBJECT TO, BUT NO OBLIGATION OF, SUBSEQUENT TECHNOLOGICAL MODIFICATION!

Information and illustrations contained in this spare parts list, are correct at the time of going to press.

No reprint in full nor in part unless approved by NSM Apparatebau GmbH + Co. KG.

Nummer in der Abbildung ITEM	Bestell-Nr. PART NUMBER	Benennung	DESCRIPTION	Häufigkeit in dieser Baugruppe QTY	siehe Seite SEE PAGE
1	203 557	Gehäuse mit Beschlägen	CABINET with ARMATURES	1	
2	217 483	Scharnier	HINGE	1	
3	217 506	Doppellenkrolle	ROLLER	4	
4	170 404	Hochstellschere, kompl.	SUPPORT ROD	2	7
5	170 165	Rahmen, links - vormontiert -	FRAME, left - PRE-MOUNTED -	1	
6	170 166	Rahmen, rechts - vormontiert -	FRAME, right - PRE-MOUNTED -	1	
7	225 587	Lampensockel	LAMP SOCKET	28	
8	224 201	Lautsprecher SKK 10 4 Ω	LOUDSPEAKER SKK 10	2	
9	224 202	Lautsprecher P 135 (passiv)	LOUDSPEAKER P 135 (PASSIV)	2	
10	224 193	Lautsprecher P 135 / A 26 - 19 / 51 8 Ω	LOUDSPEAKER P 135/A 26-19/51	2	
11	224 203	Lautsprecher P 175 / AA 36 - 25 / 16 8 Ω	LOUDSPEAKER P 175/AA 36 - 25/16	2	
12	224 204	Lautsprecher P 203 (passiv)	LOUDSPEAKER P 203 (PASSIV)	2	
13	170 170	Rahmen, unten - vormontiert -	FRAME, lower - PRE-MOUNTED -	1	
7	225 587	Lampensockel	LAMP SOCKET	12	
15	224 199	Lautsprecher P 265 / AA 70 - 25 / 50 6,5 Ω	LOUDSPEAKER P 265/AA 70 - 25/50	2	
16	226 049	Glassockellampe 12 V 2 W	LAMP 12 V 2 W	40	
17	170 307	LP-Lichtorgel, vollst. - 50 Hz -	LP-PERMANENT LIGHT, ASSY - 50 Hz -	1	14
	170 232		LP-PERMANENT LIGHT, ASSY - 60 Hz -	1	
18	170 213	Frequenzweiche	SEPARATING NETWORK	2	18
19	200 992	Kühlprofil	COOLING PROFILE	2	7
20	170 161	Verstärker	AMPLIFIER	2	16
21	170 212	Lautstärksteller	VOLUME CONTROL	1	
	170 336	Fernbedienung, vollst.	REMOTE CONTROL, ASSY	1	8
22	220 320	Funk-Entstörkondensator		1	
23	170 157	Trafoblech, genietet	TRAFO PLATE, STAMPED	1	
24	223 380	Transformator	TRANSFORMER	1	
25	170 072	Ansatzbuchse	SLEEVE	4	
26	223 379	Transformator	TRANSFORMER	1	
27	224 137	Vorschaltgerät 220 V 50 Hz 20 W	BALLAST 220 V 50 Hz 20 W	1	
28	224 200	Vorschaltgerät 220 V 50 Hz 15 W	BALLAST 220 V 50 Hz 15 W	1	
27	224 136		BALLAST 117 V 60 Hz 20 W	1	
28	224 191		BALLAST 117 V 60 Hz 15 W	1	
29	170 076	Kasse, geschweißt	CASH, WELDED	1	
30	170 060	Deckel	COVER	1	
31	207 008	Zylinderschloß	CASH LOCK	1	
32	170 079	Münztrichter	COIN FUNNEL	1	
33	170 262	Kassette	MAGAZINE	1	
34	211 300	Schieber	SLIDE	1	
35	170 158	Pult, genietet	DESK, STAMPED	1	7
36	170 037	Seitenteil, links	SIDE PART, left	1	7
37	170 036	Seitenteil, rechts	SIDE PART, right	1	7



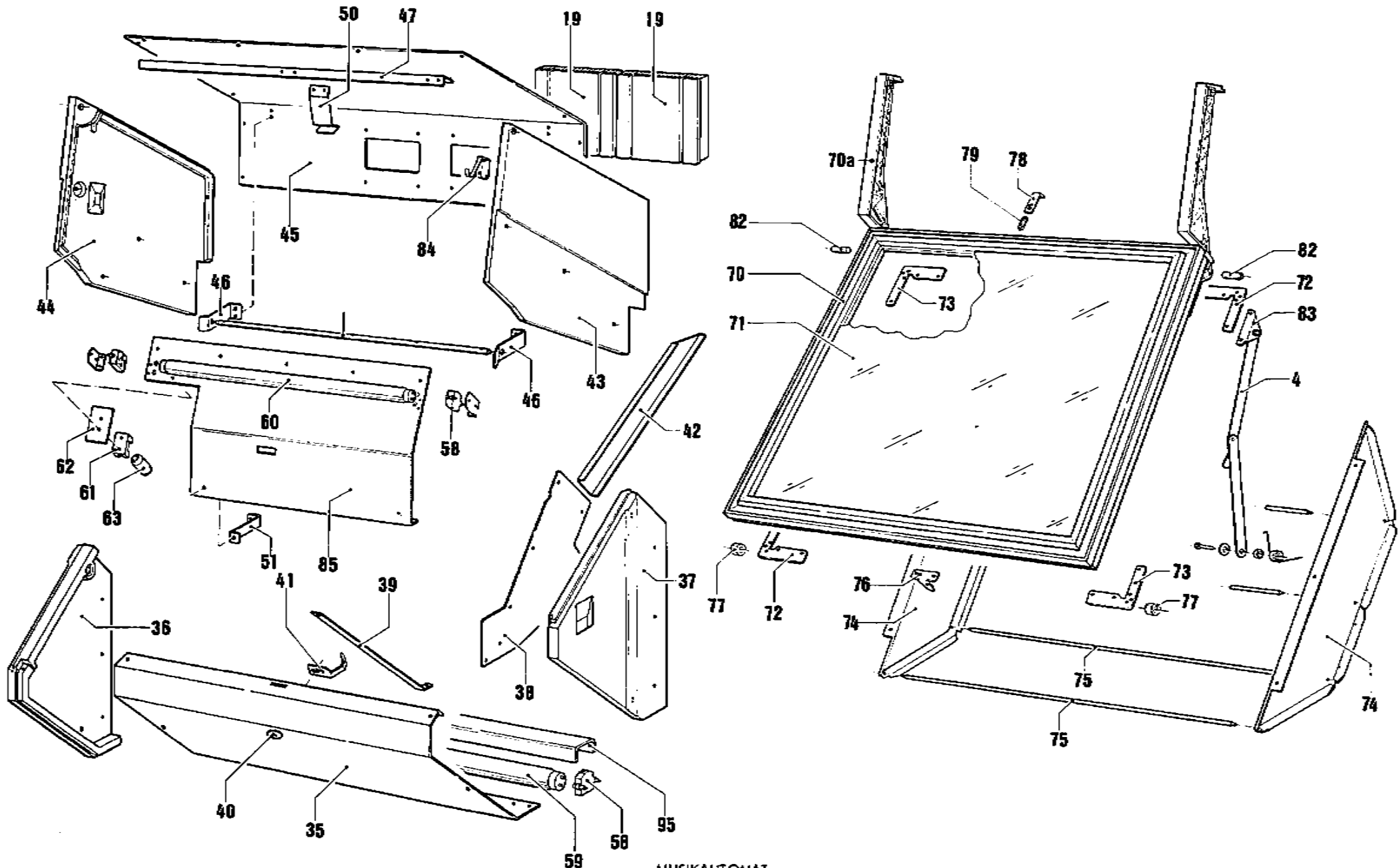
ERSATZTEIL - LISTE

NSM MUSIKAUTOMAT
PHONOGRAPH

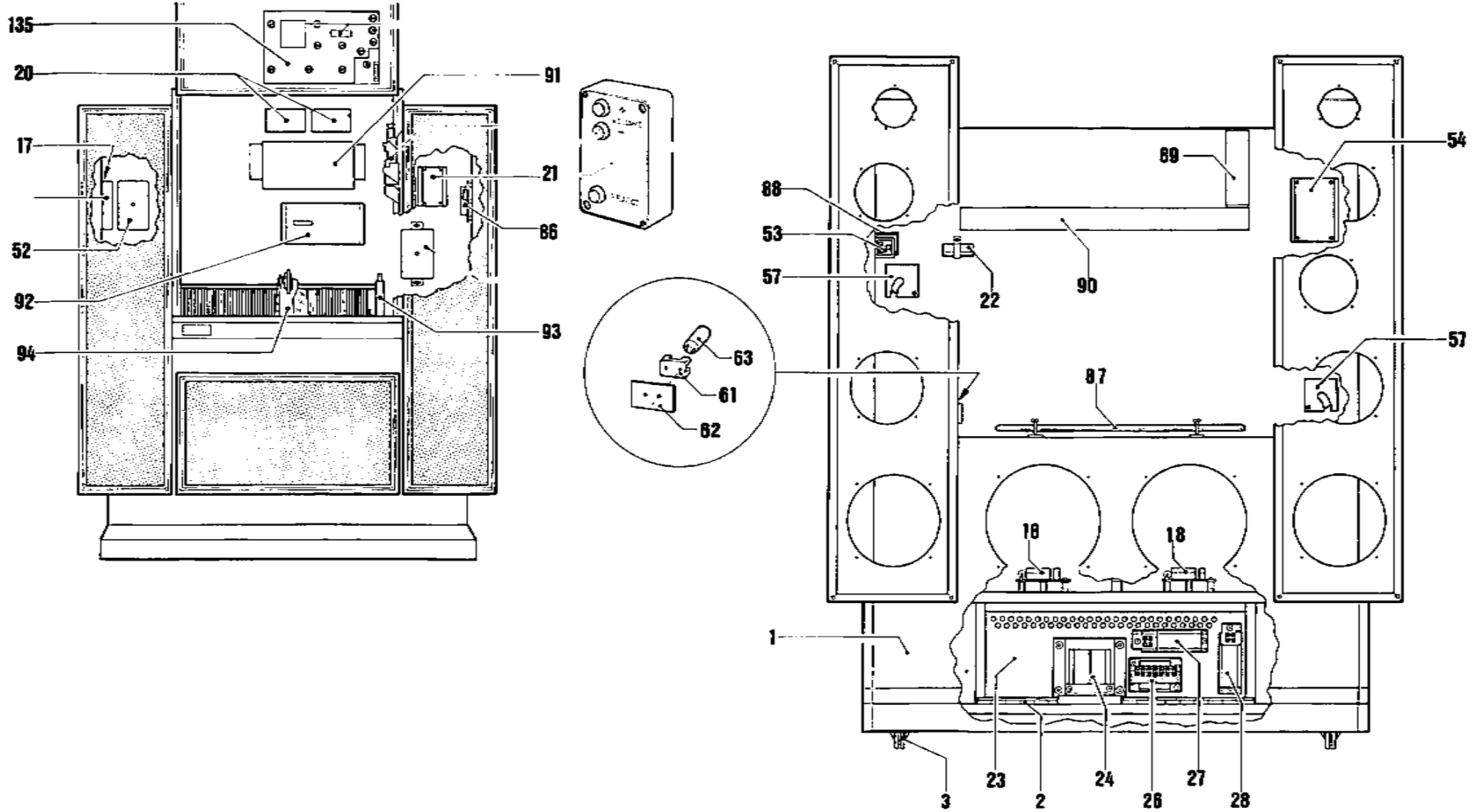
240 - 1

SPARE PARTS LIST

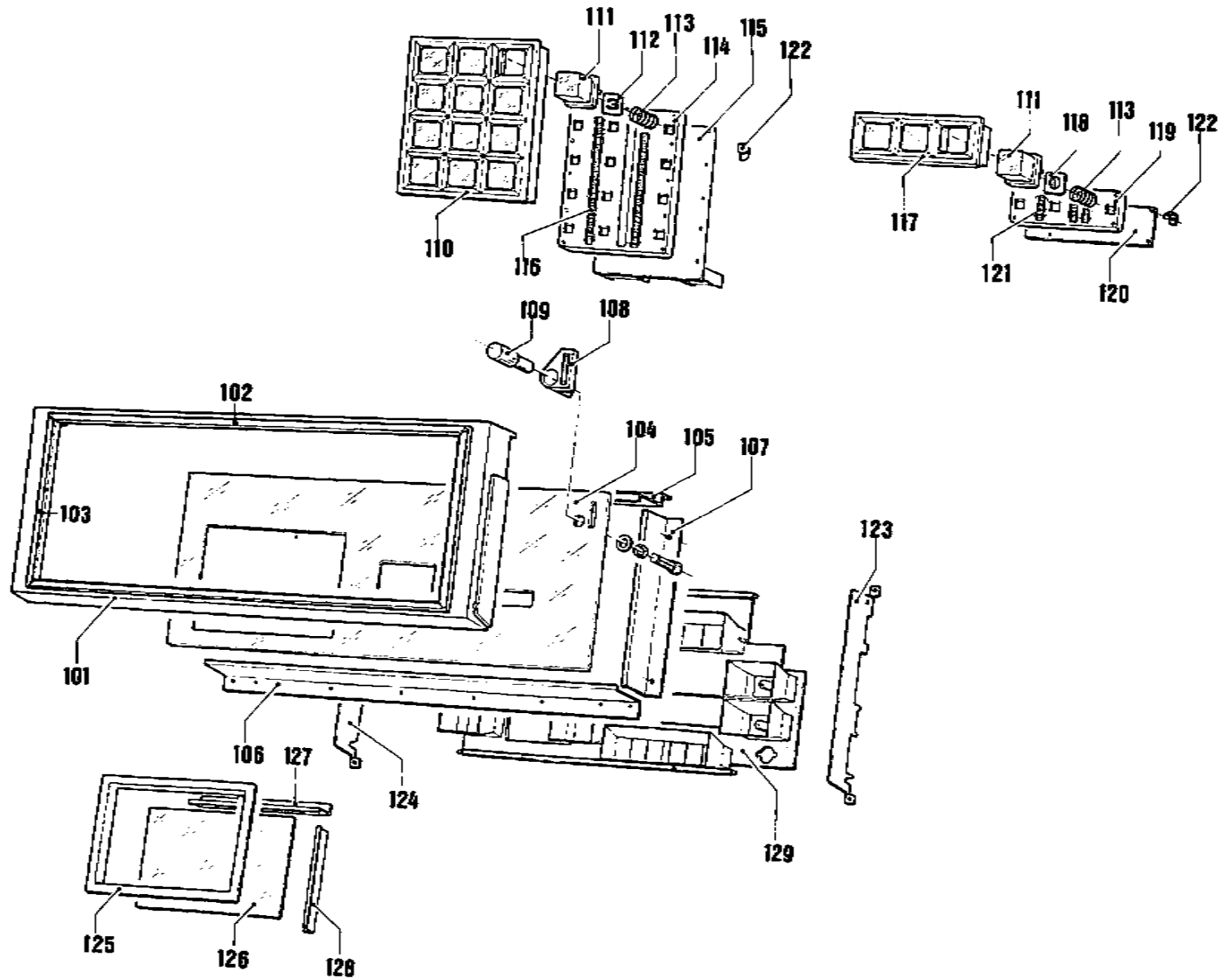
Nummer in der Abbildung ITEM	Bestell - Nr. PART NUMBER	Benennung	DESCRIPTION	Häufigkeit in dieser Baugruppe QTY	siehe Seite SEE PAGE
38	211 307	Abdeckblech	COVER PLATE	1	
39	170 120	Verstärkung	REINFORCEMENT	1	
40	207 007	Zylinderschloß	DESK LOCK	1	
41	170 052	Schließhebel	CLOSING LEVER	1	
42	211 299	Münzkanal	COIN CHANNEL	1	
43	170 046	Seitenteil, oben - rechts -	SIDE PART, UPPER, right	1	
44	170 047	Seitenteil, oben - links -	SIDE PART, UPPER, left	1	
45	170 356	Haube	CAP	1	
46	205 668	Rastfeder	STOP SPRING	2	
47	170 087	Abdeckwinkel	COVER BRACKET	1	
48	170 073	Münztrichter	COIN FUNNEL	1	5
49	170 063	Lagerblech	SUPPORT	1	5
50	205 663	Rastfeder	STOP SPRING	1	
51	170 173	Winkel, genietet	BRACKET, STAMPED	1	
52	170 291	Schalterplatte, vollst. - 50 Hz -	JUNCTION PLATE, ASSY - 50 Hz -	1	18
	170 098		JUNCTION PLATE, ASSY - 60 Hz -		
53	041 691		SERVICE CONNECTION - USA -	1	
54	023 641	Abdeckplatte	COVER PLATE	1	9
55	212 092	Münzrohr	COIN TUBE	1	5
56	170 114	Halte Winkel	HOLDING BRACKET	1	5
57	170 113	Verschlußplatte	CLOSING PLATE	2	9
58	225 367	Einbaufassung	SOCKET	4	
59	226 071	Leuchtstofflampe TL 20 W/25	FLUORESCENT LAMP	1	
60	226 076	Leuchtstofflampe TLD 15 W/25	FLUORESCENT LAMP	1	
61	225 364	Starterfassung - 50 Hz -	STARTER HOLDER - 50 Hz -	2	
	225 021		STARTER HOLDER - 60 Hz -		
62	104 622	Isolierplatte	INSULATING PLATE	2	
63	225 040	Starter S 10 - 50 Hz -	STARTER S 10 - 50 Hz -	2	
	225 343		STARTER S 5 - 60 Hz -		
64	170 062	Lagerbolzen	BEARING BOLT	2	5
65	103 025	Ansatzbolzen	BOLT	1	5
66	170 204	Rückzahlhebel, vollst.	REJECT LEVER, ASSY	1	5
67	170 069	Halter	HOLDER	1	5
68	170 070	Leitblech	VANE	1	5
69	170 031	Münzdurchlauf, vollst.	COIN CHUTE, ASSY	1	5
	170 172	Programmtafelrahmen, vormontiert	PROGRAM LID, PRE-MOUNTED	1	
70	170 365	Programmtafelrahmen ohne Scheibe	PROGRAM LID without GLASS	1	
70 a	170 038	Scharnierteil	HINGE PARTS	2	
71	204 524	Programmtafelscheibe	PROGRAM GLASS	1	
72	170 143	Knotenblech, links	GUSSET, left	2	
73	170 142	Knotenblech, rechts	GUSSET, right	2	
74	170 171	Seitenblech, genietet	SIDE PLATE, STAMPED	2	



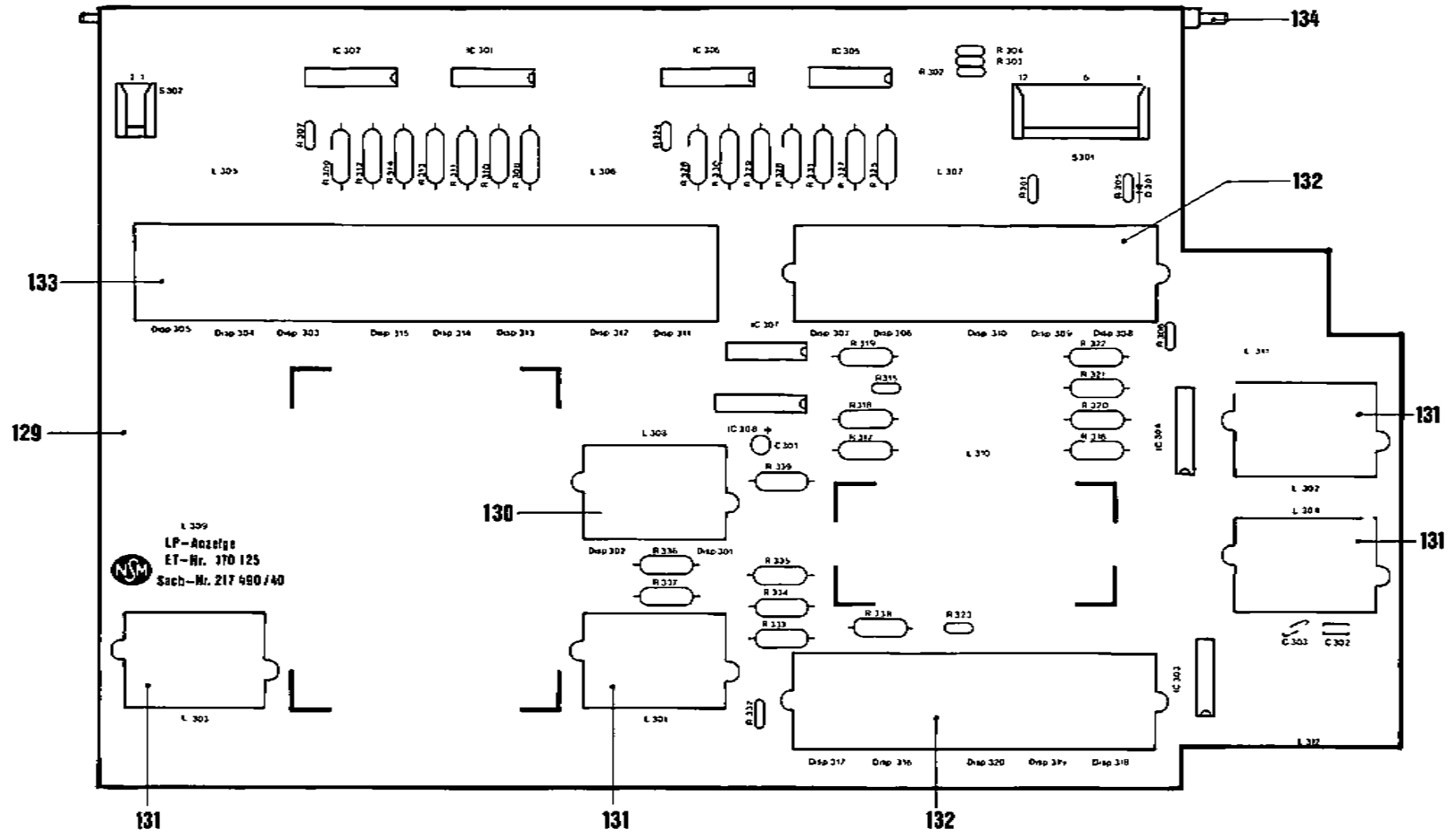
Nummer in der Abbildung ITEM	Bestell - Nr. PART NUMBER	Benennung	DESCRIPTION	Häufigkeit in dieser Baugruppe QTY	siehe Seite SEE PAGE
75	170 135	Achse	SHAFT	3	7
76	170 018	Klaue	CLAW	1	7
77	170 162	Dämpfung	DAMPING	2	7
78	170 068	Schließwinkel	CLOSING BRACKET	1	7
79	205 340	Druckfeder	PRESSURE SPRING	1	7
80	170 200	Streifenträger, kompl. G 10 - G 15	TITLE STRIP HOLDER, ASSY	1	5
	170 201	Streifenträger, kompl. G 16 - G 21	TITLE STRIP HOLDER, ASSY	1	
	170 202	Streifenträger, kompl. G 22 - G 27	TITLE STRIP HOLDER, ASSY	1	
	170 203	Streifenträger, kompl. G 28 - G 33	TITLE STRIP HOLDER, ASSY	1	
81		Anzeigenrahmen, vollst.	INDICATING FRAME, ASSY	1	10
82	170 053	Achse	SHAFT	2	7
83	170 383	Winkel	BRACKET	2	7
84	222 406	Mikroschalter	MICRO SWITCH	1	7
85	170 206	Abdeckblech, vormontiert	COVER PLATE, PRE MOUNTED	1	7
86	170 231	LP-Verknüpfung	CIRCUIT-PLATE - CONFIGURATION	1	
87	022 742	Montagerohr	MOUNTING TUBE	1	
88	212 095	Verdrahtungskanal (125 lg)	WIRING CHANNEL (125 lg)	1	
	212 097	Verdrahtungskanaldeckel	COVER for WIRING CHANNEL	1	
89	212 096	Verdrahtungskanal (150 lg)	WIRING CHANNEL (150 lg)	1	
	212 098	Verdrahtungskanaldeckel	COVER for WIRING CHANNEL	1	
90	212 109	Verdrahtungskanal (575 lg)	WIRING CHANNEL (575 lg)	1	
	212 110	Verdrahtungskanaldeckel	COVER for WIRING CHANNEL	1	
91	170 290	Versorgungseinheit - 50 Hz -	SUPPLY UNIT - 50 Hz -		21
	170 168		SUPPLY UNIT - 60 Hz -		
92	170 160	Steuer- und Speichereinheit ES III	CONTROL and CREDIT UNIT ES III	1	
93	170 000	Laufgestell, vollst. - 240 -	CARRIAGE BASE, ASSY - 240 -	1	24
94	170 300	Laufwerk, vollst. - 50 Hz -	CARRIAGE, ASSY - 50 Hz -		26
	170 333		CARRIAGE, ASSY - 60 Hz -	1	
95	204 531	Schutzblende	PROTECTION TRIMPLATE	1	7
ohne Abbildung no picture		<u>ZUBEHÖR</u>	<u>ACCESSORIES</u>		
	170 260	Lautstärkeregler mit 12 m Kabel	VOLUME CONTROL with CABLE 12 m	1	
	170 282	Lautstärke-Doppelregler mit 12 m Kabel (Stereo)	VOLUME CONTROL - STEREO - with 12 m CABLE	1	
	170 283	Lautstärke-Einfachregler mit 12 m Kabel (Mono)	VOLUME CONTROL - MONO - with 12 m CABLE	1	
		<u>FERNBEDIENUNG</u>	<u>REMOTE CONTROL</u>		
	217 525	Sender	SENDER	1	
	217 526	Empfänger	RECEIVER	1	
	170 266	Anschlußkabel 2 m	CONNECTING CABLE 2 m	1	
	170 459	Anschlußkabel 5 m	CONNECTING CABLE 5 m	1	
	170 334	Halteblech	HOLDING PLATE	1	
	170 335	Sicherungsblech	SAFETY PLATE	1	



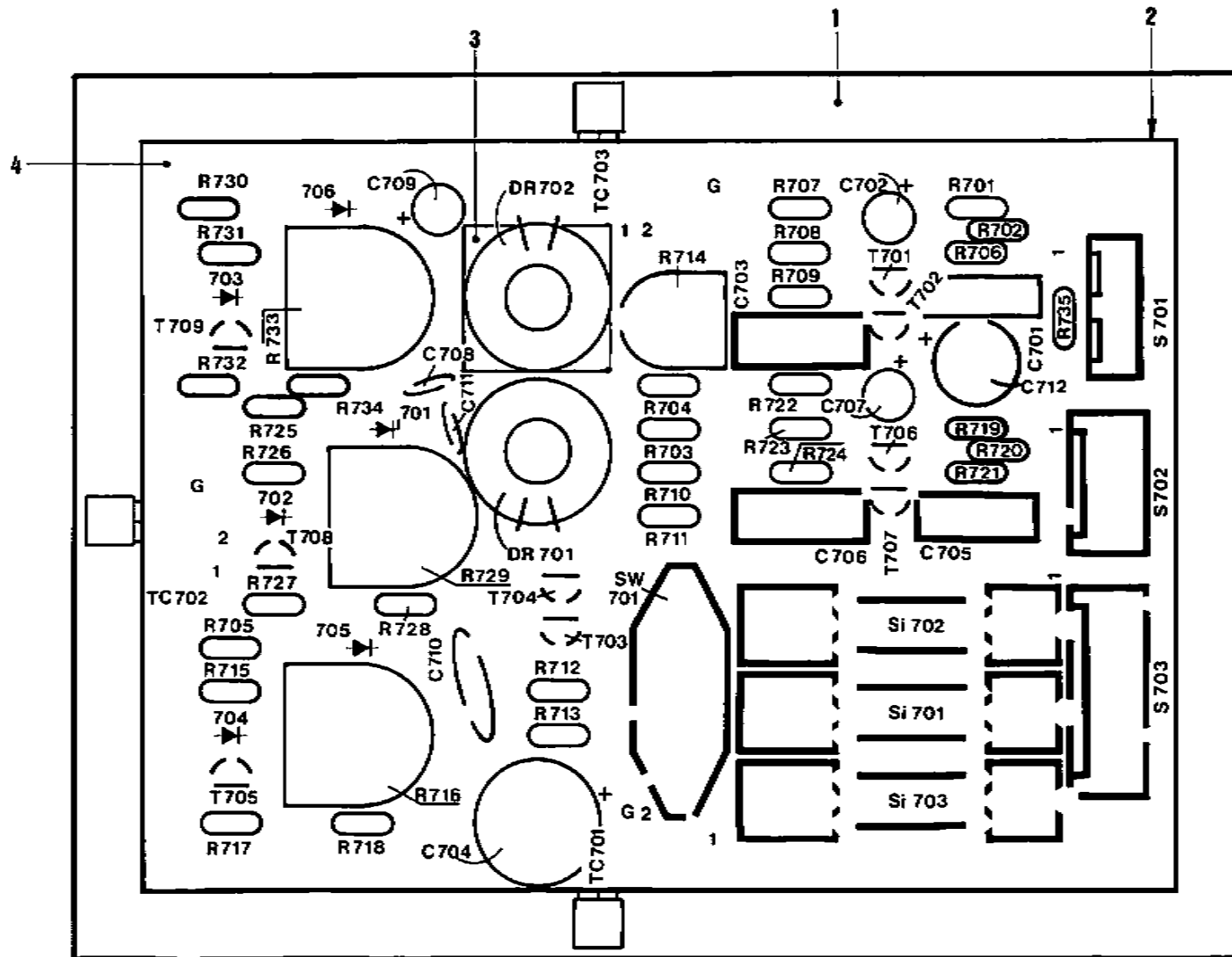
Nummer in der Abbildung ITEM	Bestell - Nr. PART NUMBER	Benennung	DESCRIPTION	Häufigkeit in dieser Baugruppe QTY	siehe Seite SEE PAGE
	170 437 170 150	ANZEIGERAHMEN, vollst. -deutsch-	INDICATING FRAME, ASSY -english-		
101	170 364	Rahmen mit Zierstreifen	FRAME with DECORATIVE STRIP	1	
102	211 292	Zierstreifen, lang	DECORATIVE STRIP, long	2	
103	211 291	Zierstreifen, kurz	DECORATIVE STRIP, short	2	
104	204 523	Programmscheibe (englisch)	PROGRAM GLASS	1	
	204 548	Programmscheibe (deutsch)		1	
105	170 049	Leiste, oben	LEDGE, UPPER	1	
106	170 050	Leiste, unten	LEDGE, LOWER	1	
107	170 051	Seitenleiste	SIDE LEDGE	2	
108	200 980	Münzeinwurf	COIN ENTRY	1	
109	170 042	Druckstift	COIN REJECT	1	
	170 147	Tastatur 12-fach, vollst.	KEY BOARD (12 KEYS), ASSY	1	
110	170 011	Tastenrahmen I	KEY FRAME I	1	
111	170 303	Taste, vormontiert	BUTTON, PRE-MOUNTED	12	
112	208 993	Schrifteneinsätze 12er	WRITING INSERTION (12)	1	
113	205 659	Druckfeder	PRESSURE SPRING	12	
114	170 013	Kontaktfederplatte I	CONTACT SPRING PLATE I	1	
115	170 111	Leiterplatte, gelötet	CIRCUIT PLATE, SOLDERED	1	
116	205 666	Zugfeder	TENSION SPRING	3	
	170 148	Tastatur 3-fach, vollst.	KEY BOARD (3 KEYS), ASSY	1	
117	170 012	Tastenrahmen II	KEY FRAME II	1	
118	170 303	Taste, vormontiert	BUTTON, PRE-MOUNTED	3	
118	208 995	Tasteneinsätze 3er	WRITING INSERTION (3)	1	
113	205 659	Druckfeder	PRESSURE SPRING	3	
119	170 014	Kontaktfederplatte II	CONTACT SPRING PLATE II	1	
120	170 086	Leiterplatte, gelötet	CIRCUIT PLATE, SOLDERED	1	
121	205 665	Zugfeder	TENSION SPRING	3	
122	211 302	Klammer	CLIP	6	
123	170 151	Druckleiste, rechts - genietet -	PRESSURE LEDGE, right - RIVETED	1	
124	170 152	Druckleiste, links - genietet -	PRESSURE LEDGE, left - RIVETED	1	
125	170 218	Rahmen	FRAME	1	
126	204 534	Einlegescheibe	GLASS	1	
127	170 224	Druckleiste, lang	PRESSURE LEDGE, long	2	
128	170 223	Druckleiste, kurz	PRESSURE LEDGE, short	2	



Nummer in der Abbildung ITEM	Bestell-Nr. PART NUMBER	Benennung	DESCRIPTION	Häufigkeit in dieser Baugruppe QTY	siehe Seite SEE PAGE
				1	
129	170 125	LP-Anzeige, vollst.	CIRCUIT PLATE - DISPLAY, ASSY	1	
130	170 080	Tubus I	TUBE I	1	
131	170 081	Tubus II	TUBE II	4	
132	170 082	Tubus III	TUBE III	2	
133	170 083	Tubus IV	TUBE IV	1	
134	170 054	Lagerachse	BEARING	2	
	231 068	Anzeige DL 507	DISPLAY DL 507	20	
IC 301/303/305/307	221 771	IC-CMOS HEF 4094 B	IC-CMOS HEF 4094 B	4	
IC 302/304/306/308	232 078	IC-Linear SN 75 423	IC-LINEAR SN 75 423	4	
D 301	221 114	Si-Diode 1 N 4148	SI-DIODE 1 N 4148	1	
C 303	220 185	Keramik-Kondensator 270 pF	CAPACITOR CERAMIC 270 pF	1	
C 302	220 334	MKT-Kondensator 0,1 µF 63 V	CAPACITOR MKT 0,1 µF 63 V	1	
C 301	220 159	Elko 4,7 µF 63 V	CAPACITOR LYTIC 4,7 µF 63 V	1	
R 301/307/315/324/332	221 611	Widerstand 10 Ω 0,34 W (1/4 W)	RESISTOR 10 Ω 0,34 W (1/4 W)	5	
R 323	221 614	Widerstand 330 Ω 0,34 W (1/4 W)	RESISTOR 330 Ω 0,34 W (1/4 W)	1	
R 305	221 029	Widerstand 1 K 0,34 W (1/4 W)	RESISTOR 1 K 0,34 W (1/4 W)	1	
R 302/303/304	221 035	Widerstand 10 K 0,34 W (1/4 W)	RESISTOR 10 K 0,34 W (1/4 W)	3	
R 306	221 009	Widerstand 1 M 0,34 W (1/4 W)	RESISTOR 1 M 0,34 W (1/4 W)	1	
R 308-314/325-331	221 985	Widerstand 330 Ω 0,71 W (1 W)	RESISTOR 330 Ω 0,71 W (1 W)	28	
316-322/333-335/339	225 665	Stiftwanne 12polig 90°	PIN CONTACT 12 PRONGS 90°	1	

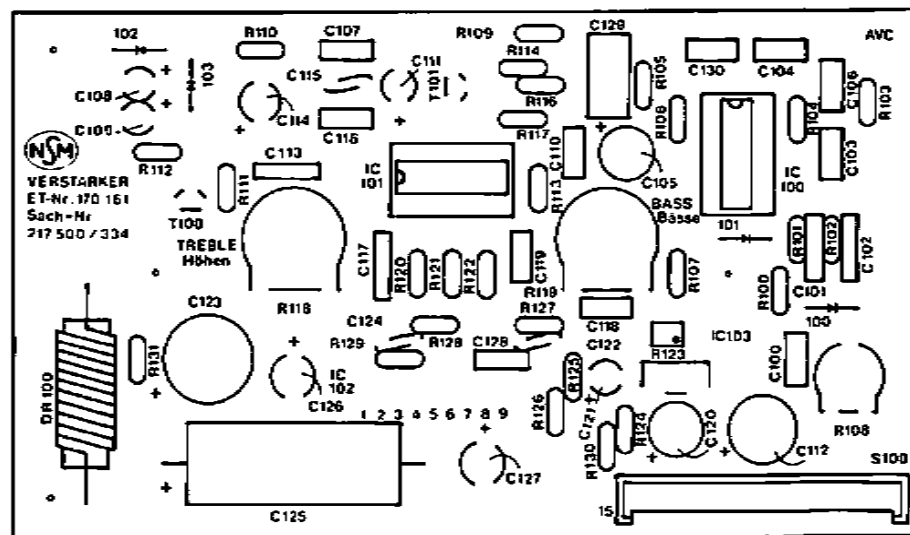


Nummer in der Abbildung ITEM	Bestell - Nr. PART NUMBER	Benennung	DESCRIPTION	Häufigkeit in dieser Baugruppe QTY
	170 307	LP-Lichtorgel, vollst. - 50 Hz -	LP - PERMANENT LIGHT, ASSY - 50 Hz -	1
	170 232		LP-PERMANENT LIGHT, ASSY - 60 Hz -	1
1	170 205	Grundplatte	BASE PLATE	1
2	106 591	Distanzhülle	DISTANCE SPACER	3
TC 701 - 703	231 028	Si-Transistor Triac TIC 206 D	SI-TRANSISTOR Triac TIC 206 D	3
3	170 230	Bügel	RETAINER	1
	225 016	Sicherungshalter - 50 Hz -	FUSE HOLDER - 50 Hz -	6
	225 405		FUSE HOLDER - 60 Hz -	
Si 701 - 703	225 029	G-Schmelzeinsatz T 3,15 A träge - 50 Hz -	FUSE T 3,15 A SLO BLO - 50 Hz -	3
	225 225		FUSE 3-2/10 A SLO BLO - 60 Hz -	
SW 701	222 403	Schiebeschalter	SLIDE SWITCH	1
DR 701	170 268	Spulenkörper, vollst.	COIL FORMER, ASSY	1
	170 267	Bolzen	BOLT	1
DR 702	170 268	Spulenkörper, vollst.	COIL FORMER, ASSY	1
	170 227	Distanzbolzen	DISTANCE BOLT	1
S 702	225 326	Stiftleiste 4polig RM 3,96	PIN PLUG 4 PRONGS	1
S 703	225 328	Stiftleiste 6polig RM 3,96	PIN PLUG 6 PRONGS	1
S 701	225 443	Stiftleiste 6polig RM 2,5	PIN PLUG 6 PRONGS	1
T 705, 708, 709	221 459	Si-Transistor BC 556 B	SI-TRANSISTOR BC 556 B	3
T701-704, 706, 707	221 491	Si-Transistor BC 550 B	SI-TRANSISTOR BC 550 B	6
C 701, 705	220 239	MKT-Kondensator 0,047 µF 100 V	CAPACITOR MKT 0,047 µF 100 V	2
C 710	220 341	Keramik Kondensator 4700 pF	CAPACITOR CERAMIC 4700 pF	1
C 703, 706	220 176	MKT-Kondensator 0,22 µF 100 V	CAPACITOR MKT 0,22 µF 100 V	1
C 708, 711	220 265	Keramik Kondensator 0,022 µF 32 V	CAPACITOR CERAMIC 0,022 µF 32 V	2
C 702, 707, 709	220 159	Elko 4,7 µF 63 V	CAPACITOR LYTIC 4,7 µF 63 V	3
C 704	220 248	Elko 220 µF 63 V	CAPACITOR LYTIC 220 µF 63 V	1
C 712	220 250	Elko 100 µF 25 V	CAPACITOR LYTIC 100 µF 25 V	1
D 701 - 706	221 114	Si-Diode 1 N 4148	SI-DIODE 1 N 4148	6
R 713	221 614	Widerstand 330 Ω 0,34 W	RESISTOR 330 Ω 0,34 W	1
R 717, 727, 732	221 029	Widerstand 1 K 0,34 W	RESISTOR 1 K 0,34 W	3
R 704, 712	221 030	Widerstand 1,5 K 0,34 W	RESISTOR 1,5 K 0,34 W	2
R 710	221 032	Widerstand 2,7 K 0,34 W	RESISTOR 2,7 K 0,34 W	1
R 715, 726, 731	221 034	Widerstand 4,7 K 0,34 W	RESISTOR 4,7 K 0,34 W	3
R 705, 718, 725, 728, 730, 734	221 035	Widerstand 10 K 0,34 W	RESISTOR 10 K 0,34 W	6
R 711	221 036	Widerstand 15 K 0,34 W	RESISTOR 15 K 0,34 W	1
R 702, 708, 720, 723	221 604	Widerstand 22 K 0,34 W	RESISTOR 22 K 0,34 W	4
R 709, 724	221 601	Widerstand 27 K 0,34 W	RESISTOR 27 K 0,34 W	2
R 703	221 046	Widerstand 120 K 0,34 W	RESISTOR 120 K 0,34 W	1
R 706, 721	221 045	Widerstand 150 K 0,34 W	RESISTOR 150 K 0,34 W	2
R 707, 722	221 605	Widerstand 180 K 0,34 W	RESISTOR 180 K 0,34 W	2
R 701, 719	221 049	Widerstand 470 K 0,34 W	RESISTOR 470 K 0,34 W	2
R 735	221 600	Widerstand 100 Ω 0,34 W	RESISTOR 100 Ω 0,34 W	1
R 714	221 280	Trimmerwiderstand 25 K lin. 0,1 W	TRIMMER RESISTOR 25 K lin. 0,1 W	1
R 716, 729, 733	221 395	Trimmerwiderstand 10 K lin. 0,15 W	TRIMMER RESISTOR 10 K lin. 0,15 W	3



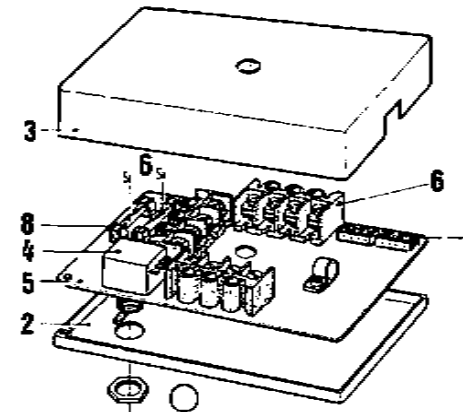
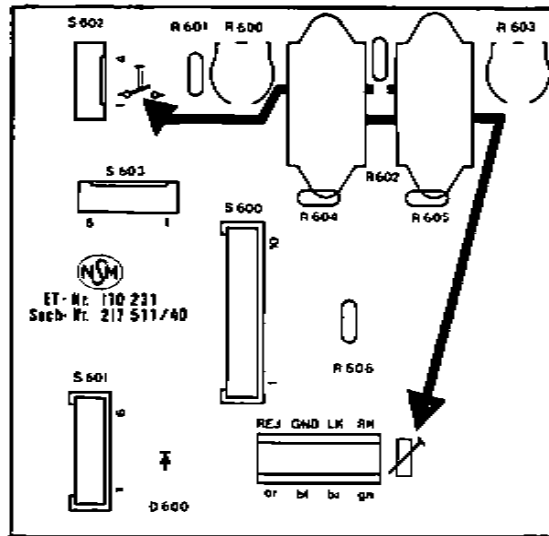
Nummer in der Abbildung ITEM	Bestell-Nr. PART NUMBER	Benennung	DESCRIPTION	Häufigkeit in dieser Baugruppe QTY
	170 161	Verstärker, vollst.	AMPLIFIER, ASSY	
IC 102	231 090	NF-Leistungsverstärker	NF-POWER AMPLIFIER	1
IC 101	231 089	IC-Linear Klangregler	IC-LINEAR TONE CONTROL	1
IC 100	221 417	IC-CMOS MC 14007	IC-CMOS MC 14007	1
IC 103	231 088	IC-CMOS U 351 M	IC-CMOS U 351 M	1
DR 100	220 387	Funk-Entstördrossel 3 µH 6 A	RADIO INTERFERENCE CHOKE 3 µH 6 A	1
S 100	225 656	Stiftwanne 15polig	PIN PANEL 15 PRONGS	1
D 100-103	221 114	Si-Diode 1 N 4148	SI-DIODE 1 N 4148	4
T 100	221 283	Si-Transistor PNP BC 212 B	SI-TRANSISTOR PNP BC 212 B	1
T 101	221 491	Si-Transistor NPN BC 550 B	SI-TRANSISTOR NPN BC 550 B	1
C 101	220 167	KT-Kondensator 1500 pF 100 V	CAPACITOR KT 1500 pF 100 V	1
C 102, 113	220 166	KT-Kondensator 6800 pF 100 V	CAPACITOR KT 6800 pF 100 V	2
C 100, 103, 104, 106, 110	220 333	MKT-Kondensator 0,22 µF 63 V	CAPACITOR MKT 0,22 µF 63 V	5
C 105, 112	220 250	Elko 100 µF 25 V	CAPACITOR LYTIC 100 µF 25 V	2
C 107, 116, 119, 128	220 334	MKT-Kondensator 0,1 µF 63 V	CAPACITOR MKT 0,1 µF 63 V	4
C 108, 109	220 243	Tantal-Kondensator 100 µF 3 V	CAPACITOR TANTAL 100 µF 3 V	2
C 111	220 159	Elko 4,7 µF 63 V	CAPACITOR LYTIC 4,7 µF 63 V	1
C 114, 126, 127	220 162	Elko 10 µF 63 V	CAPACITOR LYTIC 10 µF 63 V	3
C 115	220 274	Keramik-Kondensator 330 pF	CAPACITOR CERAMIC 330 pF	1
C 117	220 388	KT-Kondensator 3300 pF 100 V	CAPACITOR KT 3300 pF 100 V	1
C 118, 130	220 335	MKT-Kondensator 0,022 µF 63 V	CAPACITOR MKT 0,022 µF 63 V	2
C 120	220 389	Elko 47 µF 10 V	CAPACITOR LYTIC 47 µF 10 V	1
C 121	220 249	Elko 1 µF 63 V	CAPACITOR LYTIC 1 µF 63 V	1
C 122	220 185	Keramik Kondensator 270 pF	CAPACITOR CERAMIC 270 pF	1
C 123	220 390	Elko 100 µF 40 V	CAPACITOR LYTIC 100 µF 40 V	1
C 124	220 365	Keramik-Kondensator 120 pF	CAPACITOR CERAMIC 120 pF	1
C 125	220 165	Elko 470 µF 40 V	CAPACITOR LYTIC 470 µF 40 V	1
C 129	220 330	MKT-Kondensator 0,68 µF 63 V	CAPACITOR MKT 0,68 µF 63 V	1
R 100, 101	221 038	Widerstand 47 K 0,34 W	RESISTOR 47 K 0,34 W	2
R 102, 111	221 049	Widerstand 470 K 0,34 W	RESISTOR 470 K 0,34 W	2
R 103, 110, 113, 117, 128	221 035	Widerstand 10 K 0,34 W	RESISTOR 10 K 0,34 W	5
R 104, 105, 114, 116,	221 048	Widerstand 100 K 0,34 W	RESISTOR 100 K 0,34 W	4
R 106	221 041	Widerstand 820 K 0,34 W	RESISTOR 820 K 0,34 W	1
R 107	221 030	Widerstand 1,5 K 0,34 W	RESISTOR 1,5 K 0,34 W	1
R 108	221 414	Trimmerwiderstand 100 K lin. 0,1 W	TRIMMER RESISTOR 100 K lin. 0,1 W	1
R 109	221 097	Widerstand 82 Ω 0,34 W	RESISTOR 82 Ω 0,34 W	1
R 112	221 045	Widerstand 150 K 0,34 W	RESISTOR 150 K 0,34 W	1
R 118, 119	231 086	Trimmerwiderstand 10 K lin. 0,15 W	TRIMMER RESISTOR 10 K lin. 0,15 W	2
R 120, 124	221 604	Widerstand 22 K 0,34 W	RESISTOR 22 K 0,34 W	2
R 121	221 622	Widerstand 820 Ω 0,34 W	RESISTOR 820 Ω 0,34 W	1
R 122	221 029	Widerstand 1 K 0,34 W	RESISTOR 1 K 0,34 W	1

Nummer in der Abbildung ITEM	Bestell-Nr. PART NUMBER	Benennung	DESCRIPTION	Häufigkeit in dieser Baugruppe QTY
R 123	221 583	Trimmerwiderstand 2,2 K lin 0,1 W	TRIMMER RESISTOR 2,2 K lin. 0,1 W	1
R 125	221 034	Widerstand 4,7 K 0,34 W	RESISTOR 4,7 K 0,34 W	1
R 126	221 099	Widerstand 470 Ω 0,34 W	RESISTOR 470 Ω 0,34 W	1
R 127	221 614	Widerstand 330 Ω 0,34 W	RESISTOR 330 Ω 0,34 W	1
R 129	221 865	Widerstand 22 Ω 0,5 W	RESISTOR 22 Ω 0,5 W	1
R 130	221 611	Widerstand 10 Ω 0,34 W	RESISTOR 10 Ω 0,34 W	1
R 131	221 094	Widerstand 2,7 Ω 0,34 W	RESISTOR 2,7 Ω 0,34 W	1

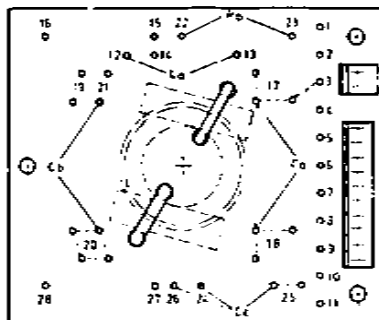


Nummer in der Abbildung ITEM	Bestell - Nr. PART NUMBER	Benennung	DESCRIPTION	Häufigkeit in dieser Saugruppe QTY
	170 231	LP-Verknüpfung, vollst.	CIRCUIT PLATE - CONFIGURATION	1
S 601	225 443	Stiftleiste 6polig	PIN PLUG 6 PRONGS	1
S 602	225 418	Stiftleiste 4polig	PIN PLUG 4 PRONGS	1
S 603	225 652	Stiftwanne 6polig	PIN PANEL 6 PRONGS	1
S 600	225 654	Stiftwanne 10polig	PIN PANEL 10 PRONGS	1
	222 403	Schiebeschalter	SLIDE SWITCH	2
D 600	221 676	Ge-Diode AA 143	Ge-DIODE AA 143	1
R 600/603	221 278	Trimmerwiderstand 10 K lin 0,1 W	TRIMMER RESISTOR 10 K lin 0,1 W	2
R 601/602	221 501	Widerstand 18 K 0,34 W	RESISTOR 18 K 0,34 W	2
R 604/605	221 616	Widerstand 7,5 K 0,34 W	RESISTOR 7,5 K 0,34 W	2
R 606	221 611	Widerstand 10 Ω 0,34 W	RESISTOR 10 Ω 0,34 W	1
	170 213	Frequenzweiche, vollst.	SEPARATING NETWORK, ASSY	
	107 748	Frequenzweiche, gelötet	SEPARATING NETWORK, SOLDERED	1
Cc	220 307	Tonfrequenz-Kondensator 3,3 µF 40 V	AUDIO FREQUENCY CAPACITOR 3,3 µF 40 V	1
Co	220 210	Tonfrequenz-Kondensator 33 µF 15 V	AUDIO FREQUENCY CAPACITOR 33 µF 15 V	2
Cb	220 146	Tonfrequenz-Kondensator 15 µF 40 V	AUDIO FREQUENCY CAPACITOR 15 µF 40 V	1
	170 291	Schalterplatte, vollst. - 50 Hz -	JUNCTION PLATE, ASSY - 50 Hz -	1
	170 098		JUNCTION PLATE, ASSY - 60 Hz -	
2	103 663	Unterteil - 50 Hz -	BOTTOM PART - 50 Hz -	1
	104 977		BOTTOM PART - 60 Hz -	
3	103 668	Haube - 50 Hz -	COVER - 50 Hz -	1
	104 978		COVER - 60 Hz -	
4	222 328	Geräteschalter	PLUG SWITCH	
5	170 314	Leiterplatte, gelötet - 50 Hz -	CIRCUIT PLATE, SOLDERED - 50 Hz -	1
	170 091		CIRCUIT PLATE, SOLDERED - 60 Hz -	
6	225 423	Klemme 4polig	TERMINAL BOARD 4 PRONGS	3
7	225 417	Stiftleiste 4polig	PIN PLUG 4 PRONGS	2
8	225 016	Sicherungshalter - 50 Hz -	FUSE HOLDER - 50 Hz -	6
	225 405		FUSE HOLDER - 60 Hz -	8
Si 3/Si 4	225 029	G-Schmelzeinsatz T 3,15 A träge - 50 Hz -	FUSE T 3,15 A SLO BLO - 50 Hz -	2
Si 5	225 540	G-Schmelzeinsatz T 8,0 A träge	FUSE T 8,0 A SLO BLO - 50 Hz -	1
Si 3/Si 4	225 542		FUSE 4 A SLO BLO	2
Si 5	225 541		FUSE 8 A SLO BLO - 60 Hz -	1
Si 6	225 350		FUSE 5 A SLO BLO	1

Leiterplatte - Verknüpfung
CIRCUIT PLATE - CONFIGURATION

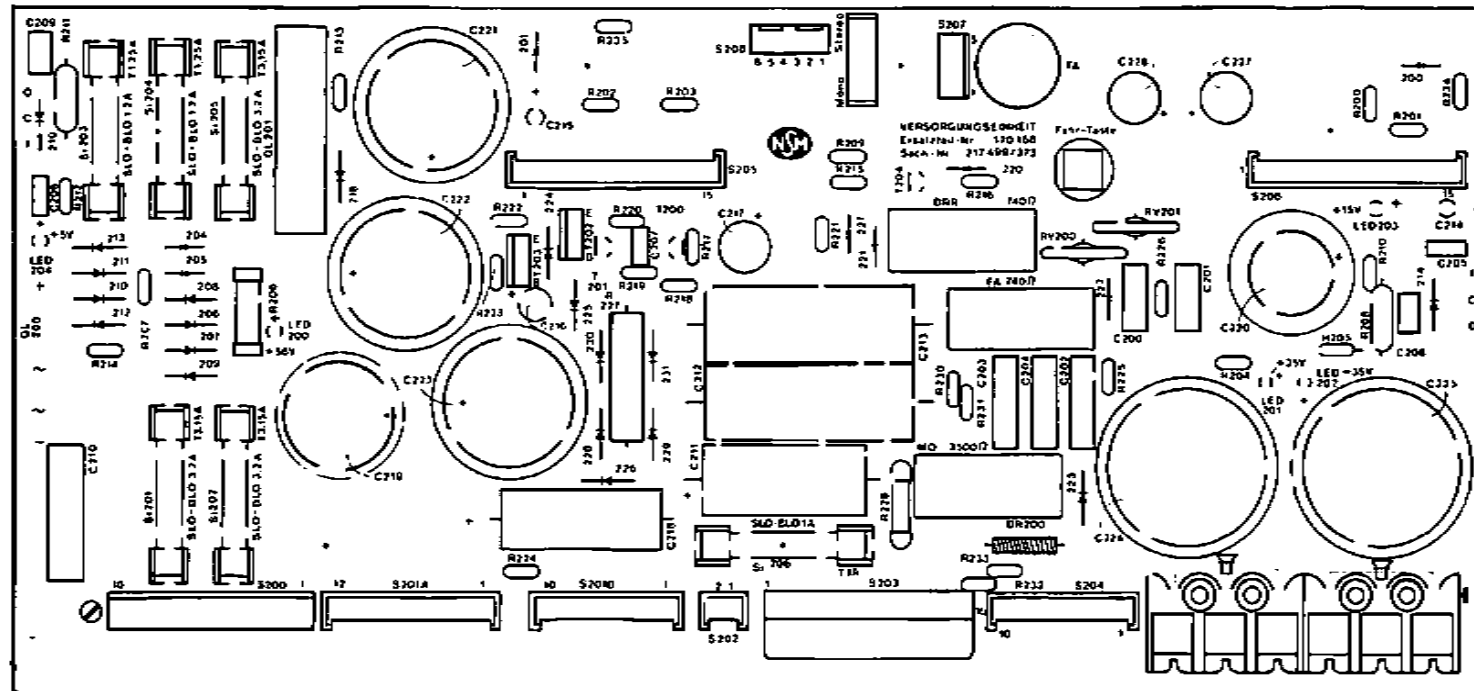


Schalterplatte
JUNCTION PLATE



Frequenzweiche
SEPARATING NETWORK

Nummer in der Abbildung ITEM	Bestell - Nr. PART NUMBER	Benennung	DESCRIPTION	Häufigkeit in dieser Baugruppe QTY
	170 290	Versorgungseinheit, vollst. - 50 Hz -	SUPPLY UNIT, ASSY - 50 Hz -	1
	170 168		SUPPLY UNIT, ASSY - 60 Hz -	1
	170 061	Grundplatte	BASE PLATE	1
VR 200	221 476	IC-Spannungsregler 15 V/1 A	IC-VOLTAGE 15 V/1 A	1
VR 201	221 572	IC-Spannungsregler 5 V/1 A	IC-VOLTAGE 5 V/1 A	1
GL 200	221 342	Gleichrichter B 80 C 5000/3300	RECTIFIER B80 C 5000/3300	1
	109 261	Bügel	RETAINER	1
S 200	225 268	Stiftleiste 10polig	PIN-PLUG 10 PRONGS	1
S 203	225 415	Stiftleiste 16polig	PIN-PLUG 16 PRONGS	1
S 202	225 650	Stiftwanne 2polig	PIN PANEL 2 PRONGS	1
S 201 B/ 204	225 654	Stiftwanne 10polig	PIN PANEL 10 PRONGS	2
S 201 A	225 685	Stiftwanne 12polig	PIN PANEL 12 PRONGS	1
S 205/ 206	225 656	Stiftwanne 15polig	PIN PANEL 15 PRONGS	2
S 207	225 442	Stiftleiste 5polig	PIN-PLUG 5 PRONGS	1
	225 422	Klemmleiste 3polig	TERMINAL BOARD	2
TA	225 532	Einbaubuchse	SOCKET	1
	222 472	Schiebeschalter	SLIDE SWITCH	1
FT	222 404	Kontakttaste rot	CONTACT BUTTON red	1
	225 016	Sicherungshalter - 50 Hz -	FUSE HOLDER - 50 Hz -	12
	225 405		FUSE HOLDER - 60 Hz -	12
Si 201, 202, 205	225 029	Sicherung T 3, 15 A träge)	FUSE T 3, 15 A)	3
Si 203, 204	225 032	Sicherung T 1, 25 A träge) 50 Hz	FUSE T 1, 25 A) 50 Hz	2
Si 206	225 034	Sicherung T 1, 0 A träge)	FUSE T 1, 0 A)	1
Si 201, 202, 205	225 225		FUSE 3, 2 A SLO BLO)	3
Si 203, 204	225 226		FUSE 1, 2 A SLO BLO) 60 Hz	2
Si 206	225 227		FUSE 1, 0 A SLO BLO)	1
FA, DRR	223 314	Relais 740 Ω 1 u	RELAY 740 Ω 1 u	2
MO	223 312	Relais 3500 Ω 2 u	RELAY 3500 Ω 2 u	1
D 200/201/204/205/	221 114	Si-Diode 1 N 4148	SI-DIODE 1 N 4148	8
	221 115	Si-Diode 1 N 4004	SI-DIODE 1 N 4004	19
LED 200-204	221 466	Lumineszenz Diode Ga As P CQY 65	LIGHT EMITTING DIODE	5
DR 200	220 318	Funk-Entstördrossel 30 µH 0,4 A	RADIO INTERFERENCE SUPPRESSOR	1
GL 201	221 342	Gleichrichter B 80 C 5000/3300	RECTIFIER B 80 C 5000/3300	1
T 200, 201	221 459	Si-Transistor PNP BC 256 B	SI-TRANSISTOR PNP BC 256 B	2
T 202, 203	221 292	Si-Transistor PNP BD 244 B/C	SI-TRANSISTOR PNP BD 244 B/C	2
T 204	221 492	Si-Transistor	SI-TRANSISTOR	1
C 200, 201	220 176	MKT-Kondensator 0,22 µF 100 V	CAPACITOR MKT 0,22 µF 100 V	2
C 202, 203, 204	220 077	MKT-Kondensator 0,22 µF 250 V	CAPACITOR MKT 0,22 µF 250 V	3
C 205-207	220 334	MKT-Kondensator 0,1 µF 63 V	CAPACITOR MKT 0,1 µF 63 V	3
C 208, 209	220 332	MKT-Kondensator 0,33 µF 63 V	CAPACITOR MKT 0,33 µF 63 V	2
C 210	220 257	MKT-Kondensator 1,5 µF 100 V	CAPACITOR MKT 1,5 µF 100 V	1



Nummer in der Abbildung ITEM	Bestell - Nr. PART NUMBER	Benennung	DESCRIPTION	Häufigkeit in dieser Baugruppe QTY
C 211	220 255	MKT-Kondensator 3,3 µF 160 V	CAPACITOR MKT 3,3 µF 160 V	1
C 212	220 256	MKT-Kondensator 6,8 µF 160 V	CAPACITOR MKT 6,8 µF 160 V	1
C 213	220 218	MKT-Kondensator 10 µF 160 V	CAPACITOR MKT 10 µF 160 V	1
C 214, 215	220 249	Elko 1 µF 63 V	CAPACITOR LYTIC 1 µF 63 V	2
C 216	220 162	Elko 10 µF 63 V	CAPACITOR LYTIC 10 µF 63 V	1
C 217	220 247	Elko 47 µF 63 V	CAPACITOR LYTIC 47 µF 63 V	1
C 218	220 065	Elko 220 µF 63 V	CAPACITOR LYTIC 220 µF 63 V	1
C 219, 220	220 392	Elko 1000 µF 63 V	CAPACITOR LYTIC 1000 µF 63 V	2
C 221, 222, 223	220 393	Alko 4700 µF 25 V	CAPACITOR LYTIC 4700 µF 25 V	3
C 224, 225	220 394	Elko 4700 µF 50 V	CAPACITOR LYTIC 4700 µF 50 V	2
C 226, 227	220 389	Elko 47 µF 10 V	CAPACITOR LYTIC 47 µF 10 V	2
R 200, 202, 209	221 048	Widerstand 100 K 0,34 W	RESISTOR 100 K 0,34 W	3
R 201, 203	221 009	Widerstand 1 M 0,34 W	RESISTOR 1 M 0,34 W	2
R 204, 205	221 628	Widerstand 3,9 K 0,34 W	RESISTOR 3,9 K 0,34 W	2
R 206	221 193	Widerstand 6,8 K 0,71 W	RESISTOR 6,8 K 0,71 W	1
R 207, 212, 215, 220, 223	221 029	Widerstand 1 K 0,34 W	RESISTOR 1 K 0,34 W	5
R 208, 211	221 682	Widerstand 1 Ω 0,5 W	RESISTOR 1 Ω 0,5 W	2
R 210	221 031	Widerstand 2,2 K 0,34 W	RESISTOR 2,2 K 0,34 W	1
R 213	221 620	Widerstand 22 Ω 0,34 W	RESISTOR 22 Ω 0,34 W	1
R 214	221 099	Widerstand 470 Ω 0,34 W	RESISTOR 470 Ω 0,34 W	1
R 226	221 611	Widerstand 10 Ω 0,34 W	RESISTOR 10 Ω 0,34 W	1
R 227	221 149	Drahtwiderstand 22 Ω 5 W	WIRE WOUND RESISTOR 22 Ω 5 W	1
R 228	221 169	Drahtwiderstand 10 Ω 1 W	WIRE WOUND RESISTOR 10 Ω 1 W	1
R 232, 233	221 038	Widerstand 47 K 0,34 W	RESISTOR 47 K 0,34 W	2
R 234, 235	221 604	Widerstand 22 K 0,34 W	RESISTOR 22 K 0,34 W	2
R 200, 201	221 104	VDR-Widerstand	RESISTOR-VDR	2

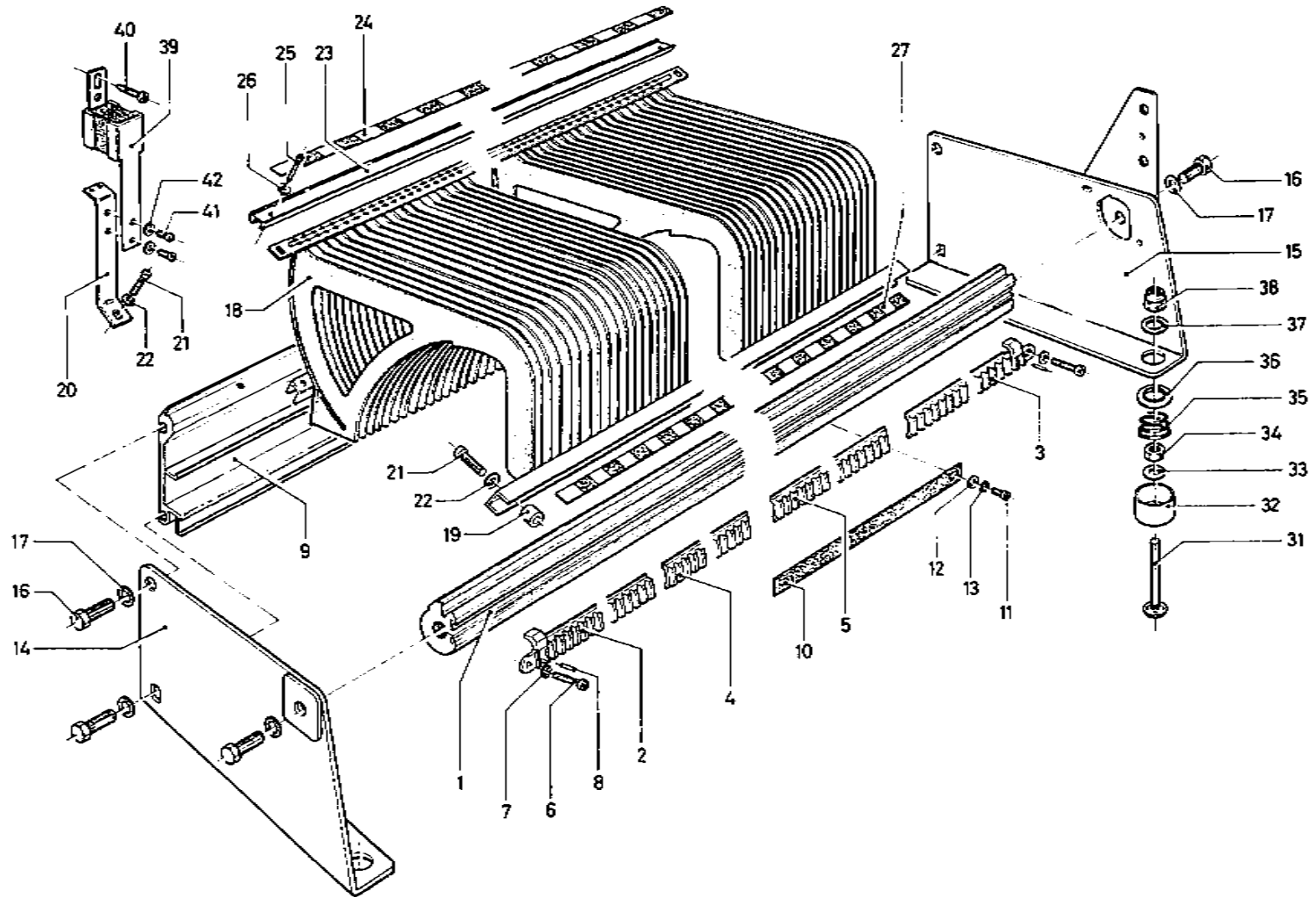
Nummer in der Abbildung ITEM	Bestell-Nr. PART NUMBER	Benennung	DESCRIPTION	Häufigkeit in dieser Baugruppe QTY
ohne Abbildung no picture	170 225	Kabelbaum: Schleppleitung	CABLE HARNESS: TRAILING CABLE	
	170 236	Netzverdrahtung 60 Hz	MAINS WIRING 60 Hz	
	170 352	Netzverdrahtung 50 Hz	MAINS WIRING 50 Hz	
	170 237	Trafo-Versorgungseinheit	TRANSFORMER - SUPPLY UNIT	
	170 238	Trafo-Lichtorgel-Schalterplatte	TRANSFO.-PERMAN.LIGHT-JUNCTION PLATE	
	170 351	Trafo-Lichtorgel-Schalterplatte	TRANSFO.-PERMAN.LIGHT-JUNCTION PLATE	
	170 239	Lichtorgel-Lampenrahmen	PERMANENT LIGHT - LAMP FRAME	
	170 241	Lichtorgel-Versorgungseinheit	PERMANENT LIGHT - SUPPLY UNIT	
	170 242	I Versorgungseinheit - Steuer- und	I SUPPLY UNIT - CONTROL and CREDIT UNIT	
	170 243	II Speichereinheit	II SUPPLY UNIT - CONTROL and CREDIT UNIT	
	170 244	LP/Anzeige-Steuer- und Speichereinheit	INDICATION - CONTROL and CREDIT UNIT	
	170 245	Tastatur - Tastatur	KEY BOARD - KEY BOARD	
	170 246	Tastatur - Steuer- und Speichereinheit	KEY BOARD - CONTROL and CREDIT UNIT	
	170 247	Versorgungseinheit - Verknüpfungsplatte	SUPPLY UNIT - CONFIGURATIONS PLATE	
	170 248	Steuer- und Speichereinheit - Verknüpfung	CONTROL and CREDIT UNIT - CONFIGURATIONS PLATE	
	170 249	Gehäuseschalter - Steuer- u. Speichereinheit	CABINET SWITCH - CONTROL and CREDIT UNIT	
	170 220	Lautsprecher	LOUDSPEAKER	
170 264	Frequenzweiche	SEPARATING NETWORK		
170 265	Verstärker - Versorgungseinheit	AMPLIFIER - SUPPLY UNIT		

ERSATZTEIL - LISTE NSM MUSIKAUTOMAT 240 - I SPARE PARTS LIST
PHONOGRAPH

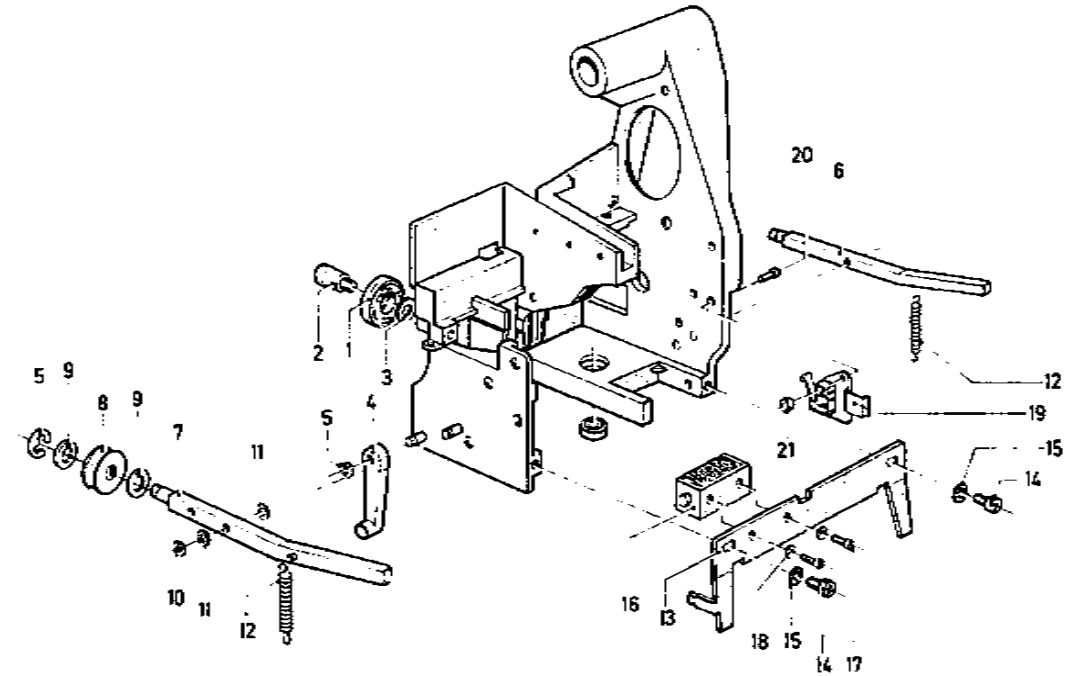
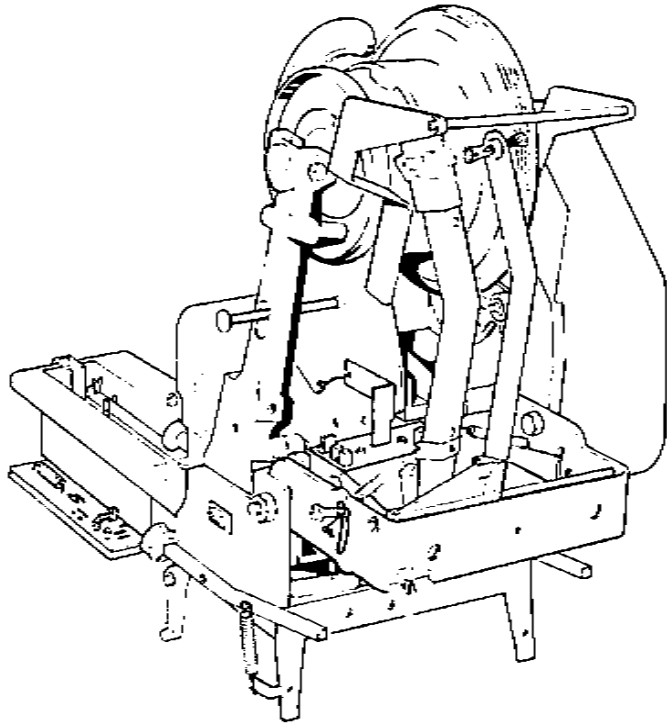
LAUFGESTELL und LAUFWERK

CARRIAGE BASE and CARRIAGE

Nummer in der Abbildung ITEM	Bestell - Nr. PART NUMBER	Benennung	DESCRIPTION	Häufigkeit in dieser Baugruppe QTY
	170 000	LAUFGESTELL, vollst. - 240 -	CARRIAGE BASE, ASSY - 240 -	
1	170 101	Zahnstange, vollst.	GEAR RACK, ASSY	1
2	102 722	Kopfstück, links	HEAD PIECE, LEFT	1
3	102 721	Kopfstück, rechts	HEAD PIECE, RIGHT	1
4	102 966	Zahnstangensegment	GEAR RACK SEGMENT	3
5	102 965	Zahnstangensegment	GEAR RACK SEGMENT	1
6	640 058	Linsenschraube M4 x 22	SCREW M4 x 22	2
7	710 010	Sicherungsscheibe 4 (Schnorr)	LOCKWASHER 4	2
8	733 006	Spannhülse 1,5 x 8	DRIVE PIN 1,5 x 8	2
9	170 104	Verbindungsprofil	CONNECTION PROFIL	1
10	170 138	Schaltblech	SWITCH PLATE	1
11	640 032	Linsenschraube M 4 x 8	SCREW M 4 x 8	1
12	692 011	Scheibe 4,3	WASHER 4,3	1
13	710 010	Sicherungsscheibe 4	LOCKWASHER 4	1
14	170 105	Halteblech, links - gepunktet -	HOLDING PLATE, left - WELDED -	1
15	170 106	Halteblech, rechts - gepunktet -	HOLDING PLATE, right - WELDED -	1
16	627 022	Sechskantschraube M 8 x 16	HEXAGON BOLT M 8 x 16	6
17	710 015	Sicherungsscheibe B (Schnorr)	LOCKWASHER	6
18	170 107	Kassette, vollst.	MAGAZINE, ASSY	1
19	170 137	Hülse	SLEEVE	4
20	170 110	Haltewinkel	HOLDING BRACKET	2
21	640 036	Linsenschraube M 4 x 18	SCREW M 4 x 18	4
22	697 006	Scheibe B 4,3	WASHER B 4,3	4
23	200 994	Profil 240er (für Zahlenstreifen)	NUMBER STRIP PROFILE	1
24	208 897	Zahlenstreifen	NUMBER STRIP	1
25	640 017	Linsenschraube M 3 x 16	SCREW M 3 x 16	2
26	692 009	Scheibe 3,2	WASHER 3,2	2
27	208 899	Zahlenstreifen	NUMBER STRIP	1
31	619 033	Flachrundschraube M 10 x 50 x 70	SCREW M 10 x 50 x 70	4
32	170 007	Socket	SOCKET	4
33	692 016	Scheibe 10,5 DIN 433	WASHER 10,5 DIN 433	4
34	648 015	Sechskantmutter BM 10	HEXAGON NUT BM 10	4
35	205 560	Kegelfeder	CONE SPRING	4
36	170 006	Führungsscheibe	GUIDE WASHER	4
37	170 005	Scheibe	WASHER	4
38	657 004	Mutter N M 10	NUT N M 10	4
39	170 144	Dämpfung, vollst.	DAMPING, ASSY	2
40	645 041	Spanplatten-Schraube RK 4 x 15	SCREW RK 4 x 15	4
41	640 030	Linsenschraube M 4 x 6	SCREW M 4 x 6	4
42	710 010	Sicherungsscheibe 4	LOCKWASHER 4	4

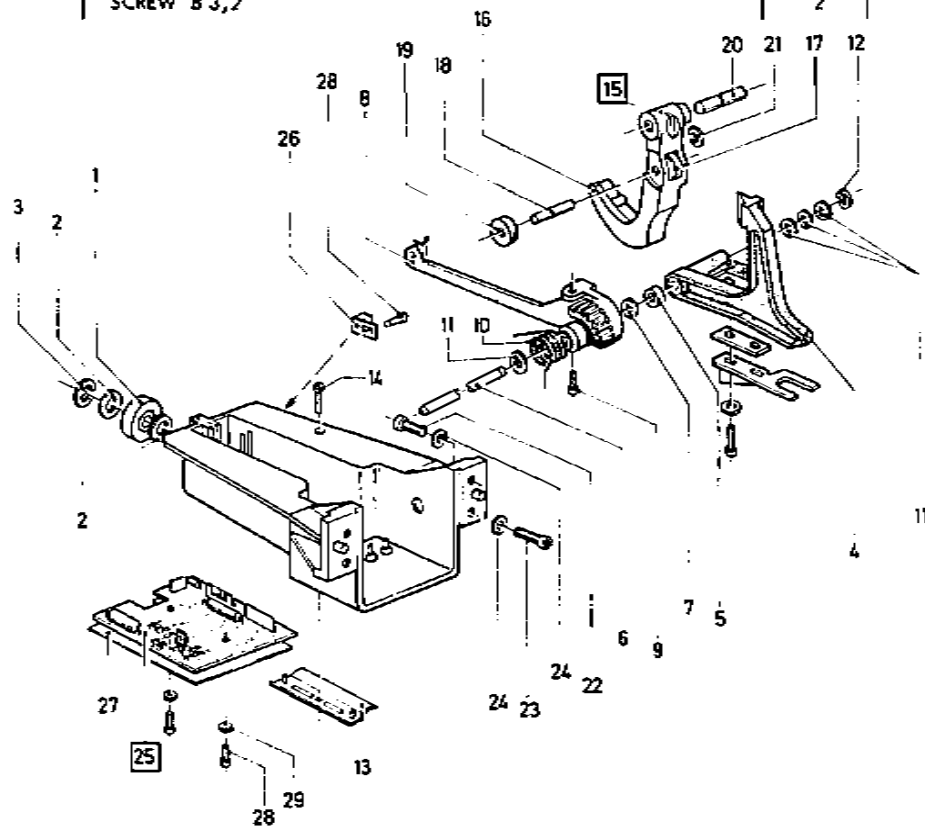
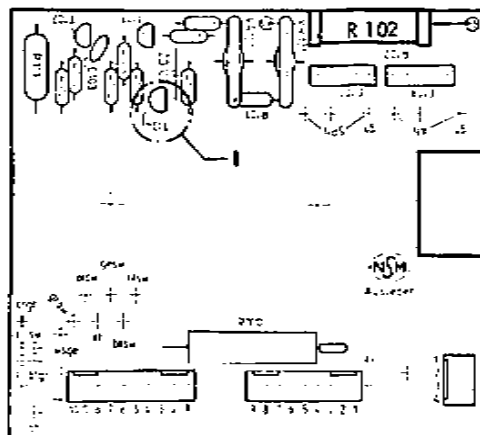


Nummer in der Abbildung ITEM	Bestell - Nr. PART NUMBER	Benennung	DESCRIPTION	Häufigkeit in dieser Baugruppe QTY
	170 300 170 333	LAUFWERK, vollst. - 50 Hz -	CARRIAGE, ASSY - 50 Hz - CARRIAGE, ASSY - 60 Hz -	1
1	170 276	Chassis, vollst.	CHASSIS, ASSY	1
2	206 084	Kugellager	BALL BEARING	2
	211 115	Ansatzschraube	SHOULDER SCREW	2
	690 214	Scheibe 5,3 x 10 x 0,1)	WASHER 5,3 x 10 x 0,1)	
3	690 081	Scheibe 5,3 x 10 x 0,2) nach Bedarf	WASHER 5,3 x 10 x 0,2) IF REQUIRED	
	690 082	Scheibe 5,3 x 10 x 0,3)	WASHER 5,3 x 10 x 0,3)	
4	029 036	Exzenterhebel	ECCENTRIC LEVER	1
5	703 011	Sicherungsscheibe 4	LOCKWASHER 4	3
6	106 631	Spannhebel, rechts, vollständig	LOCKING LEVER, RIGHT, ASSY	1
7	106 632	Spannhebel, links, vollst.	LOCKING LEVER, LEFT, ASSY	1
8	106 506	Rolle	ROLLER	2
9	690 081	Scheibe 5,3 x 10 x 0,2	WASHER 5,3 x 10 x 0,2	4
10	703 008	Sicherungsscheibe 3,2	LOCKWASHER 3,2	4
11	690 046	Scheibe 4,2 x 8 x 0,1	WASHER 4,2 x 8 x 0,1	4
12	205 554	Zugfeder	TENSION SPRING	2
13	107 699	Stützwinkel, genietet	SUPPORT, RIVETED	1
14	640 032	Linsenschraube M 4 x 8	SCREW M 4 x 8	2
15	710 010	Sicherungsscheibe 4	LOCKWASHER 4	2
16	223 332	Magnet	SOLENOID	1
17	640 007	Linsenschraube M 3 x 6	SCREW M 3 x 6	2
18	710 004	Sicherungsscheibe 3	LOCKWASHER 3	2
19	103 652	Zwischenplatine, genietet	MICRO SWITCH with BRACKET	1
20	640 078	Linsenschraube M 2,5 x 10	SCREW M 2,5 x 10	1
21	648 003	Sechskanmutter BM 2,6	HEXAGON NUT BM 2,6	1

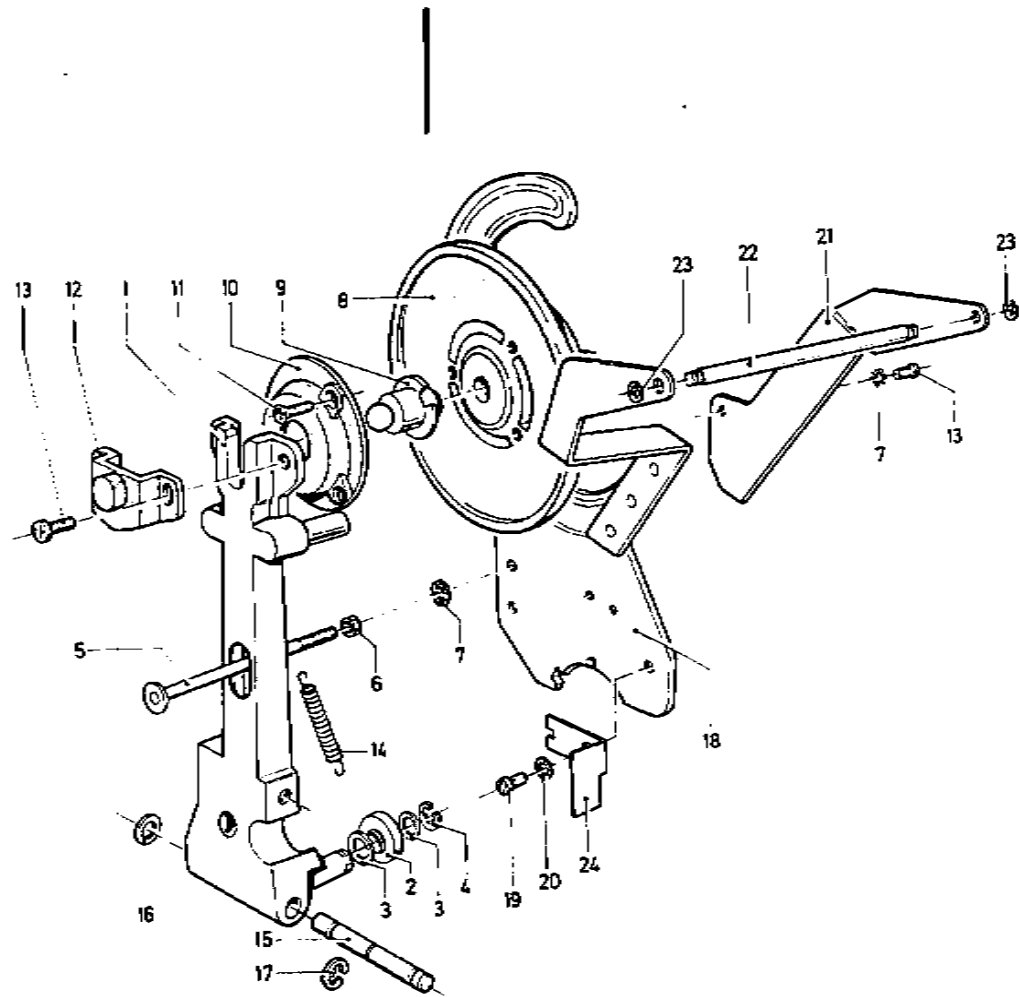


Nummer in der Abbildung ITEM	Bestell - Nr. PART NUMBER	Benennung	DESCRIPTION	Häufigkeit in dieser Baugruppe QTY
	106 606	AUSLEGER, vollst.	TRANSFER ARM, ASSY	
1	102 754	Rolle	ROLLER	1
2	690 111	Scheibe 6,2 x 10 x 0,1	WASHER 6,2 x 10 x 0,1	2
3	703 014	Sicherungsscheibe 5	LOCKWASHER 5	1
4	102 913	Riegel	LOCKING PAWL	1
5	102 955	Buchse	SPACER	1
6	201 955	Achse	SHAFT	1
7	690 214	Scheibe 5,3 x 10 x 0,1	WASHER 5,3 x 10 x 0,1	1
8	105 274	Plattenzubringer, vollst.	RECORD TRANSFER ARM, ASSY	1
9	640 033	Linsenschraube M 4 x 10	SCREW M 4 x 10	1
10	205 570	Drehfeder	TORSION SPRING	1
	690 214	Scheibe 5,3 x 10 x 0,1)	WASHER 5,3 x 10 x 0,1)	
	690 081	Scheibe 5,3 x 10 x 0,2)	WASHER 5,3 x 10 x 0,2)	
11	690 082	Scheibe 5,3 x 10 x 0,3) nach Bedarf	WASHER 5,3 x 10 x 0,3) IF REQUIRED	
	690 224	Scheibe 5,3 x 10 x 0,4)	WASHER 5,3 x 10 x 0,4)	
	703 011	Sicherungsscheibe 4	LOCKWASHER 4	1
13	103 524	Klemmsstück	CLAMPING DEVICE	1
14	640 013	Linsenschraube M 3 x 12	SCREW M 3 x 12	1
15	042 113	Zahnsegment, vollst.	GEAR SEGMENT, ASSY	1
16	200 268	Zahnsegment	GEAR SEGMENT	1
17	042 112	Laufrolle, vollst.	ROLLER, ASSY	1
18	022 874	Achse	SHAFT	1
19	042 234	Laufrolle, vollst.	ROLLER, ASSY	1
20	103 997	Achse	SHAFT	1
21	703 011	Sicherungsscheibe 4	LOCKWASHER 4	1
22	640 046	Linsenschraube M 5 x 16	SCREW M 5 x 16	2
23	640 051	Linsenschraube M 5 x 12	SCREW M 5 x 12	2
24	710 013	Sicherungsscheibe 5	LOCKWASHER 5	4
23	170 226	LP-Ausleger, gelötet - 50 Hz -	CIRCUIT PLATE - TRANSFER ARM, SOLDERED - 50 Hz -	1
	170 149		CIRCUIT PLATE - TRANSFER ARM, SOLDERED - 60 Hz -	
26	231 083	Reflexkoppler	REFLEX COUPLING	1
	225 418	Stiflleiste 4polig	PIN PLUG 4 PRONGS	1
	225 419	Stiflleiste 9polig	PIN PLUG 9 PRONGS	1
	225 561	Stiflleiste 10polig	PIN PLUG 10 PRONGS	1
D 500	221 115	Si-Diode	SI-DIODE 1 N 4004	1
ZD 500	221 516	Si-Z-Diode	SI-Z-DIODE 8,2	1
T 502-504	221 458	Si-Transistor	SI-TRANSISTOR 8C 237 B	3
T 505	221 488	Si-Transistor	SI-TRANSISTOR BD 139-10	1
C 503	220 265	Keramik-Kondensator	CAPACITOR CERAMIC 0,022 µF	1
R 503, 504	221 029	Widerstand	RESISTOR 1 K 0,34 W	2
R 505, 506	221 604	Widerstand	RESISTOR 22 K 0,34 W	2

Nummer in der Abbildung ITEM	Bestell-Nr. PART NUMBER	Benennung	DESCRIPTION	Häufigkeit in dieser Baugruppe QTY
R 507	221 638	Widerstand 270 Ω 0,34 W	RESISTOR 270 Ω 0,34 W	1
R 508	221 031	Widerstand 2,2 K 0,34 W	RESISTOR 2,2 K 0,34 W	1
R 509	221 099	Widerstand 470 Ω 0,34 W	RESISTOR 470 Ω 0,34 W	1
R 510	221 045	Widerstand 150 K 0,34 W	RESISTOR 150 K 0,34 W	1
R 511, 513	221 230	Widerstand 470 Ω 0,5 W	RESISTOR 470 Ω 0,5 W	2
R 515	221 035	Widerstand 10 K 0,34 W	RESISTOR 10 K 0,34 W	1
R 512, 514	221 039	Widerstand 47 K 0,34 W	RESISTOR 47 K 0,34 W	2
R 516	221 030	Widerstand 1,5 K 0,34 W	RESISTOR 1,5 K 0,34 W	1
R 518	221 053	Drahtwiderstand 270 Ω	WIRE WOUND RESISTOR 270 Ω	1
R 517	221 301	Widerstand 56 Ω 1,13 W (bei 50 Hz)	RESISTOR (for 50 Hz) 56 Ω 1,13 W	1
	503 509		CONNECTING WIRE ϕ 0,8x40 (for 60 Hz)	1
27	170 278	Abdeckung	COVER	1
28	640 012	Linse schraube M 3 x 10	SCREW M 3 x 10	2
29	697 003	Scheibe B 3,2	SCREW B 3,2	2



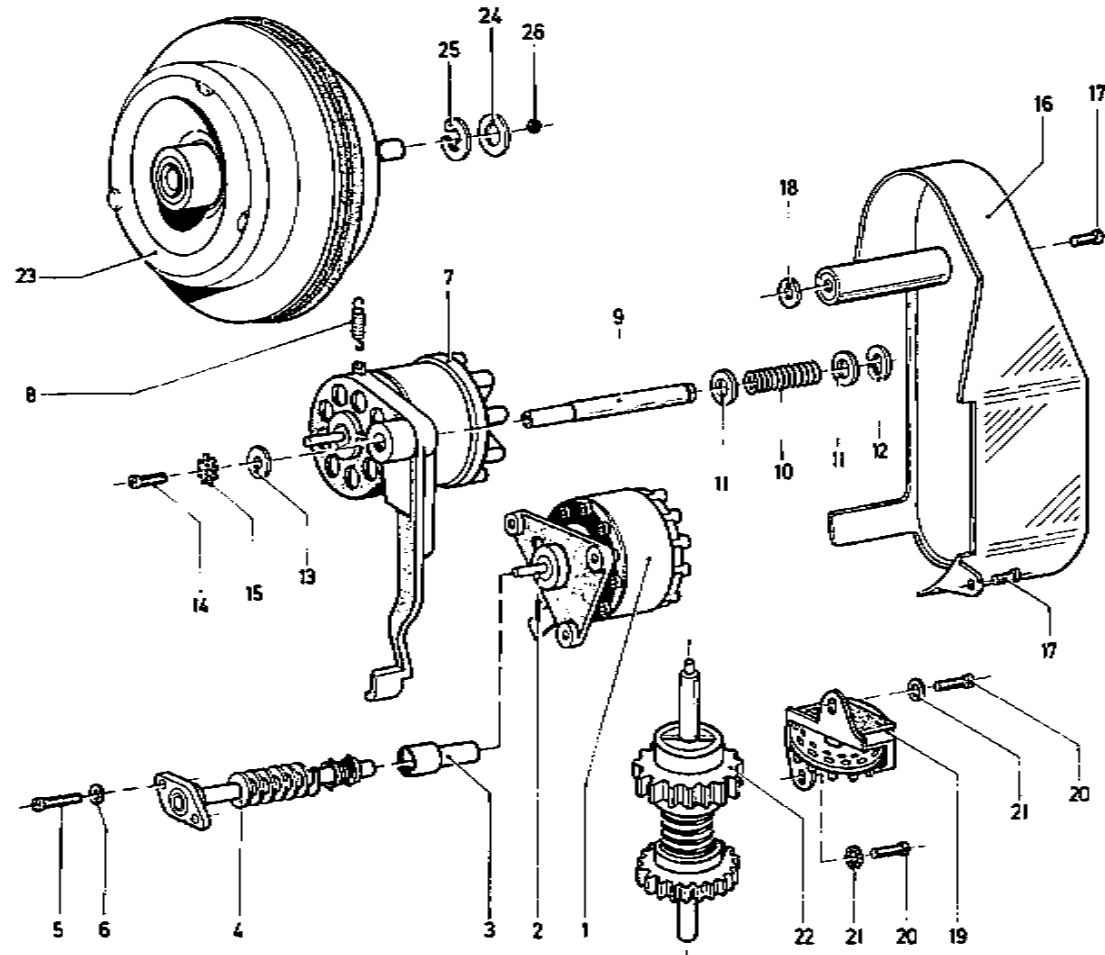
Nummer in der Abbildung ITEM	Bestell - Nr. PART NUMBER	Benennung	DESCRIPTION	Häufigkeit in dieser Baugruppe QTY
	103 654	PLATTENSANNTTEIL, vollst.	CLAMP ARM, ASSY	1
1	104 198	Plattenspannhebel, vormont.	CLAMP ARM, PRE-MOUNTED	1
2	042 177	Laufrolle, vollst.	ROLLER, ASSY	1
3	690 046	Scheibe 4,2 x 8 x 0,1	WASHER 4,2 x 8 x 0,1	2
4	703 008	Sicherungsscheibe 3,2	LOCKWASHER 3,2	1
5	103 864	Stehbolzen, genietet	BOLT, RIVETED	1
6	654 008	Sechskantmutter M 4	HEXAGON NUT M 4	1
7	710 010	Sicherungsscheibe 4	LOCKWASHER 4	3
	102 091	Spannkonus, vollst.	CLAMP DISK, ASSY	1
8	029 022	Spannkonus	CLAMP DISK	1
9	041 357	Gelenkstück	JOINT	1
10	029 023	Flansch	FLANGE	1
11	642 019	Senkschraube M 3 x 6	SCREW M 3 x 6	3
12	029 024	Gegenlager	PIVOT BLOCK	1
13	640 032	Linsenschraube M 4 x 8	SCREW M 4 x 8	4
14	205 304	Zugfeder	TENSION SPRING	1
15	022 890	Achse	SHAFT	1
	690 046	Scheibe 4,2 x 8 x 0,1)	WASHER 4,2 x 8 x 0,1)	
16	690 043	Scheibe 4,2 x 7,5 x 0,2) nach Bedarf	WASHER 4,2 x 7,5 x 0,2) IF REQUIRED	
	690 220	Scheibe 4,3 x 10 x 0,5)	WASHER 4,3 x 10 x 0,5)	
	690 050	Scheibe 4,2 x 11 x 0,2)	WASHER 4,2 x 11 x 0,2)	
17	703 008	Sicherungsscheibe 3,2	LOCKWASHER 3,2	2
18	105 410	Führungsblech, vollst.	GUIDE PLATE, ASSY	1
19	640 005	Linsenschraube M 3 x 5	SCREW M 3 x 5	2
20	710 004	Sicherungsscheibe 3	LOCKWASHER 3	2
21	105 414	Haltewinkel, vollst.	HOLDING BRACKET, ASSY	1
22	106 594	Achse	SHAFT	1
23	703 006	Sicherungsscheibe 2,3	LOCKWASHER 2,3	2
24	170 139	Trennwinkel	SEPARATING BRACKET	1



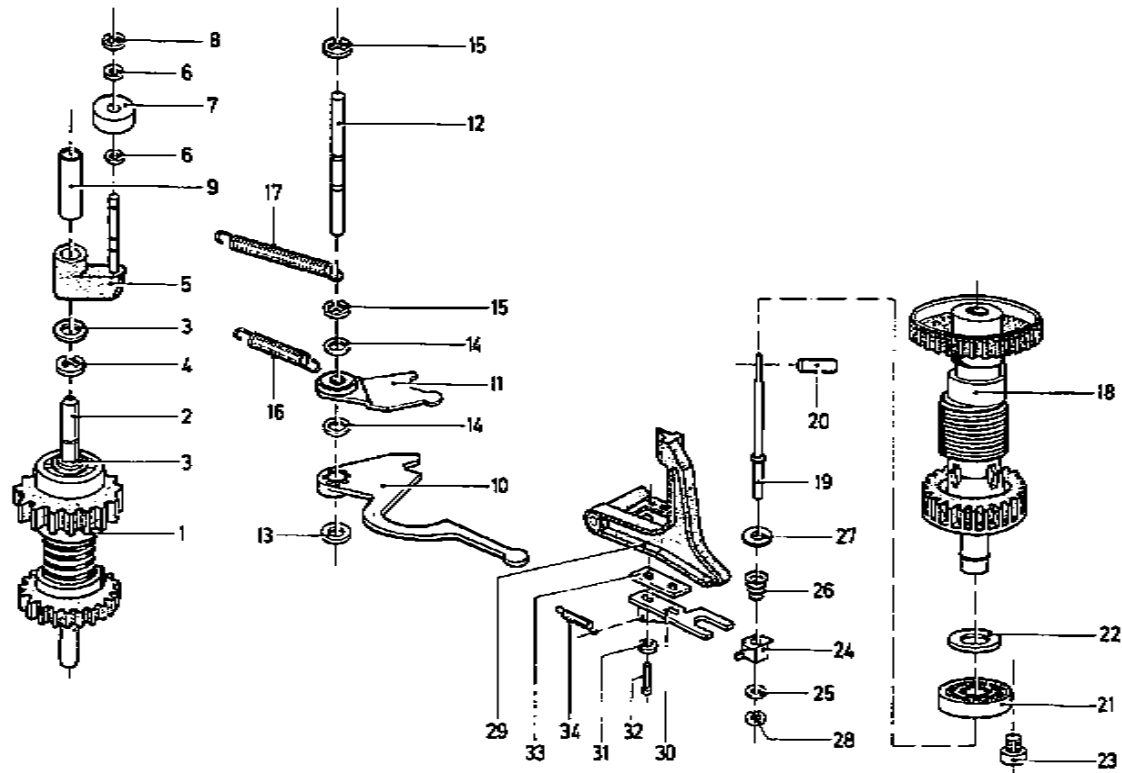
Nummer in der Abbildung ITEM	Bestell - Nr. PART NUMBER	Benennung	DESCRIPTION	Häufigkeit in dieser Baugruppe QTY
1	104 136	Antriebsmotor, montiert	DRIVE MOTOR, MOUNTED	1
2	733 006	Spannhülse 1,5 x 8	DRIVE PIN 1,5 x 8	1
3	104 118	Hülse	SLEEVE	1
4	103 425	Schnecke, vollst.	WORM DRIVE, ASSY	1
5	640 017	Linsenschraube M 3 x 16	SCREW M 3 x 16	2
6	710 004	Sicherungsscheibe 3	LOCKWASHER 3	2
7	106 394 106 746	Spielmotor, vollst. - 50 Hz -	PLAYING MOTOR, ASSY - 50 Hz - PLAYING MOTOR, ASSY - 60 Hz -	1
8	205 581	Zugfeder	TENSION SPRING	1
9	107 629	Achse	SHAFT	1
10	205 565	Druckfeder	PRESSURE SPRING	1
11	690 144	Scheibe 7,1 x 11,2 x 0,2	WASHER 7,1 x 11,2 x 0,2	2
12	703 014	Sicherungsscheibe 5	LOCKWASHER 5	1
13	697 003	Scheibe B 3,2	WASHER B 3,2	1
14	540 007	Linsenschraube M 3 x 6	SCREW M 3 x 6	1
15	710 004	Sicherungsscheibe 3	LOCKWASHER 3	1
16	103 782	Kappe	COVER	1
17	640 032	Linsenschraube M 4 x 8	SCREW M 4 x 8	2
18	690 210	Scheibe 3,7 x 8 x 0,8	WASHER 3,7 x 8 x 0,8	1
19	107 556	Optoabtastung, vollst.	OPTO SCANNING, ASSY	1
20	640 076	Linsenschraube M 2,5 x 6	SCREW M 2,5 x 6	2
21	710 005	Sicherungsscheibe 2,5	LOCKWASHER 2,5	2
22	104 853	Transportrad, vollst.	SLIP CLUTCH, ASSY	1
23	106 125	Plattenteller, vollst.	RECORD TURNTABLE, ASSY	1
	690 160	Scheibe 8,3 x 12 x 0,1)	WASHER 8,3 x 12 x 0,1)	
24	690 161	Scheibe 8,3 x 12 x 0,2)	WASHER 8,3 x 12 x 0,2)	
	690 162	Scheibe 8,3 x 12 x 0,3)	WASHER 8,3 x 12 x 0,3)	
	690 208	Scheibe 8,4 x 12 x 0,4)	WASHER 8,3 x 12 x 0,4)	
25	703 018	Sicherungsscheibe 7	LOCKWASHER 7	1
26	741 006	Kugel 4 ϕ III	STEEL BALL ϕ 4 III	1

nach Bedarf

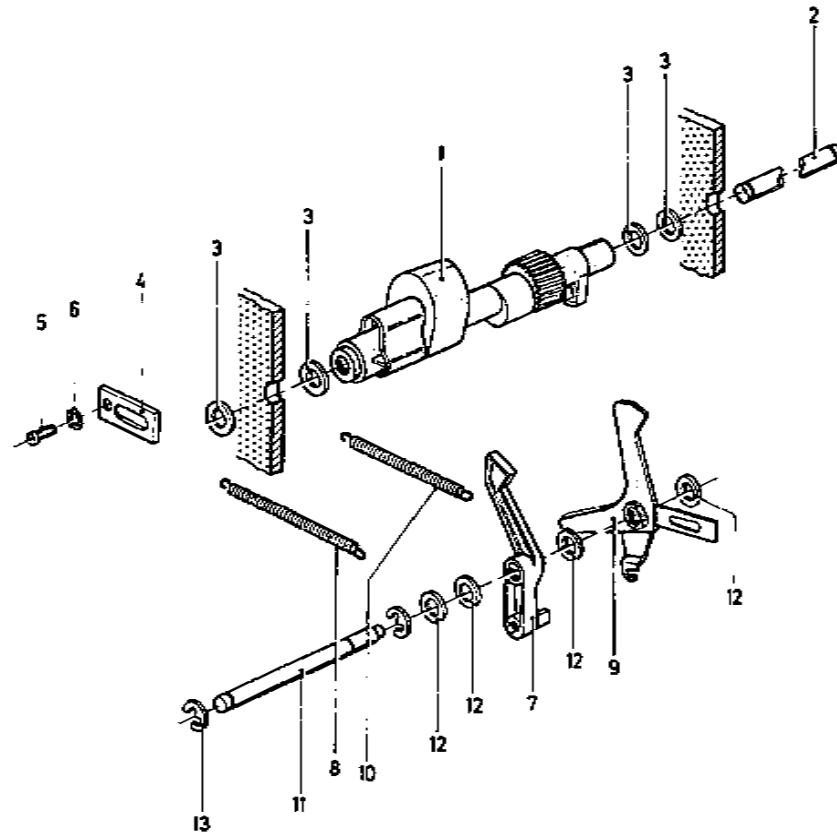
IF REQUIRED



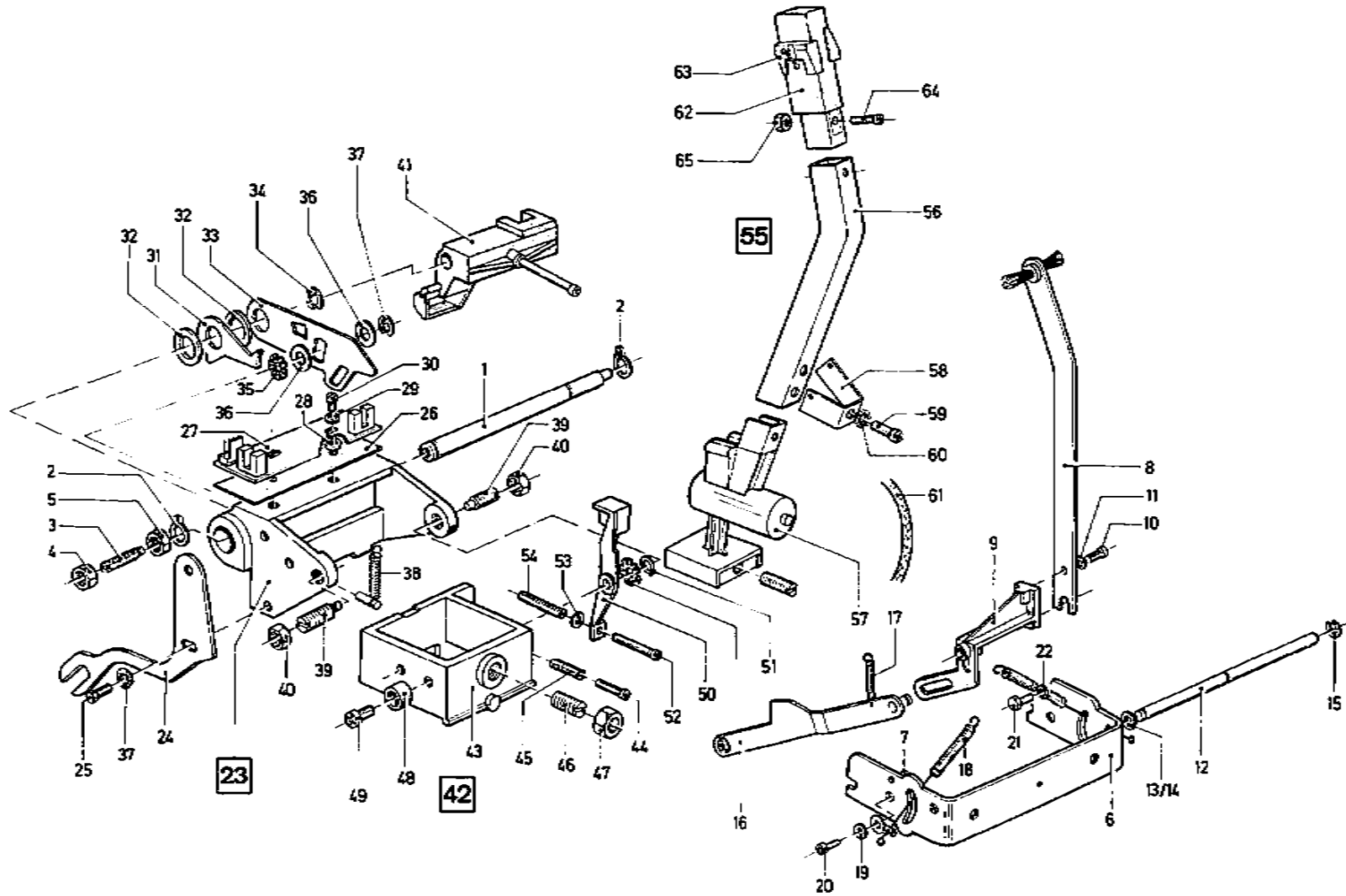
Nummer in der Abbildung ITEM	Bestell - Nr. PART NUMBER	Benennung	DESCRIPTION	Häufigkeit in dieser Baugruppe QTY
1	104 853	Transportrad, vollst.	SLIP CLUTCH, ASSY	1
2	207 951	Achse	SHAFT	1
3	690 184	Scheibe 5,1 x 11 x 0,3	WASHER 5,1 x 11 x 0,3	2
4	703 011	Sicherungsscheibe 4	LOCKWASHER 4	2
5	103 181	Spannklinke, vormontiert	LATCHING LEVER, PRE-MOUNTED	1
6	690 019	Scheibe 3,2 x 6 x 0,1	WASHER 3,2 x 6 x 0,1	2
7	106 648	Rolle	ROLLER	1
8	703 006	Sicherungsscheibe 2,3	LOCKWASHER 2,3	1
9	106 652	Hülse	SLEEVE	1
10	106 642	Umsteuerhebel, genietet	PICK UP SHIFTING LEVER, RIVETED	1
11	102 747	Schlepphebel, genietet	CRADLE ACTUATOR, RIVETED	1
12	103 419	Achse	SHAFT	1
13	690 025	Scheibe 3,2 x 8 x 0,8	WASHER 3,2 x 8 x 0,8	1
14	690 020	Scheibe 3,2 x 6 x 0,2	WASHER 3,2 x 6 x 0,2	2
15	703 006	Sicherungsscheibe 2,3	LOCKWASHER 2,3	2
16	205 534	Zugfeder	TENSION SPRING	1
17	205 535	Zugfeder	TENSION SPRING	1
18	104 723	Kupplungswelle, vollst.	ALTERNATING CLUTCH, ASSY	1
19	103 349	Kupplungsstößel	CLUTCH ROD	1
20	103 402	Mitnehmerstift	DRIVE PIN	1
21	206 058	Kugellager 626-2	BALL BEARING 626-2	1
	690 169	Scheibe 6,2 x 10 x 0,05)	WASHER 6,2 x 10 x 0,05)	
	690 111	Scheibe 6,2 x 10 x 0,1)	WASHER 6,2 x 10 x 0,1)	
22	690 112	Scheibe 6,2 x 10 x 0,2) nach Bedarf	WASHER 6,2 x 10 x 0,2) IF REQUIRED	
	690 113	Scheibe 6,2 x 10 x 0,3)	WASHER 6,2 x 10 x 0,3)	
	690 114	Scheibe 6,2 x 10 x 0,4)	WASHER 6,2 x 10 x 0,4)	
23	640 007	Linsenschraube M 3 x 6	SCREW M 3 x 6	1
24	103 845	Kupplungsschieber	CLUTCH SLIDER	1
25	690 134	Scheibe 4,2 x 6,5 x 0,2	WASHER 4,2 x 6,5 x 0,2	1
26	205 548	Druckfeder	PRESSURE SPRING	1
27	690 055	Scheibe 4,3 x 11 x 0,5	WASHER 4,3 x 11 x 0,5	1
28	703 009	Sicherungsscheibe 2,95	LOCKWASHER 2,95	1
29	102 913	Riegel	LOCKING PAWEL	1
30	103 530	Kupplungshebel	CLUTCH LEVER	1
31	692 009	Scheibe 3,2	WASHER 3,2	2
32	637 003	Blechschaube BZ 2,9 x 9,5	SCREW BZ 2,9 x 9,5	2
	106 655	Beilage 0,5)	SPACER 0,5)	
33	106 656	Beilage 1,0) nach Bedarf	SPACER 1,0) IF REQUIRED	
	106 657	Beilage 2,0)	SPACER 2,0)	
34	205 551	Zugfeder	TENSION SPRING	1



Nummer in der Abbildung ITEM	Bestell - Nr. PART NUMBER	Benennung	DESCRIPTION	Häufigkeit in dieser Baugruppe QTY
1	103 035	Nockenwelle, vollst.	CHAMSHAFT, ASSY	1
2	211 093	Achse	SHAFT	1
	690 049	Scheibe 4,2 x 11 x 0,1)	WASHER 4,2 x 11 x 0,1)	
3	690 050	Scheibe 4,2 x 11 x 0,2) noch Bedarf	WASHER 4,2 x 11 x 0,2) IF REQUIRED	
	690 055	Scheibe 4,2 x 11 x 0,5)	WASHER 4,2 x 11 x 0,5)	
4	106 658	Wellensicherung	SHAFT E-WASHER	1
5	640 007	Linsenschraube M 3 x 6	SCREW M 3 x 6	1
6	710 004	Sicherungsscheibe 3	LOCKWASHER 3	1
7	103 621	Sperrhebel	LOCKING LEVER	1
8	205 538	Zugfeder	TENSION SPRING	1
9	103 657	Federhebel	TRIP LEVER	1
10	205 552	Zugfeder	TENSION SPRING	1
11	102 915	Achse	SHAFT	1
	690 214	Scheibe 5,3 x 10 x 0,1)	WASHER 5,3 x 10 x 0,1)	
12	690 216	Scheibe 5,3 x 8 x 0,2) noch Bedarf	WASHER 5,3 x 8 x 0,2) IF REQUIRED	
	690 072	Scheibe 5,3 x 8 x 0,4)	WASHER 5,3 x 8 x 0,4)	
13	703 011	Sicherungsscheibe 4	LOCKWASHER 4	2



Nummer in der Abbildung ITEM	Bestell - Nr. PART NUMBER	Benennung	DESCRIPTION	Häufigkeit in dieser Baugruppe QTY
	170 277	TONARMAUSLEGER, vollst.	CRADLE, ASSY	1
1	022 098	Achse	SHAFT	1
2	712 004	Spannring 4,8 Sp. 220	CLIP RING 4,8 Sp. 220	2
3	022 892	Gewindestift	LOCKING SCREW	1
4	654 011	Sechskantmutter M 6	HEXAGON NUT M 6	1
5	648 010	Sechskantmutter BM 6	HEXAGON NUT BM 6	1
6	106 662	Schutzbügel	PICK UP BRACKET	1
7	717 004	Paßkerbstift C 3 x 8	PIN C 3 x 8	1
8	105 409	Wischer, vollständig	WIPER, ASSY	1
9	105 415	Wischerlager	WIPER BEARING	1
10	640 011	Linsenschraube M 3 x 8	SCREW M 3 x 8	1
11	710 004	Sicherungsscheibe 3	LOCKWASHER 3	1
12	105 423	Achse	SHAFT	1
	690 034	Scheibe 4,1 x 8 x 0,1)	WASHER 4,1 x 8 x 0,1)	
13	690 035	Scheibe 4,1 x 8 x 0,2) nach Bedarf	WASHER 4,1 x 8 x 0,2) IF REQUIRED	
	690 036	Scheibe 4,1 x 8 x 0,3)	WASHER 4,1 x 8 x 0,3)	
14	692 011	Scheibe 4,3	WASHER 4,3	1
15	703 008	Sicherungsscheibe 3,2	LOCKWASHER 3,2	2
16	106 645	Hebel, genietet	LEVER, RIVETED	1
17	205 604	Zugfeder	TENSION SPRING	1
18	041 505	Tonarmfeder, vollst.	tone arm spring, assy	2
19	692 009	Scheibe 3,2	WASHER 3,2	2
20	640 004	Linsenschraube M 3 x 4	SCREW M 3 x 4	2
21	627 013	Sechskantschraube M 3 x 8	HEXAGON SCREW M 4 x 8	1
22	692 011	Scheibe 4,3	WASHER 4,3	1
23	106 608	Tonarmschlitten, vollst.	CRADLE BLOCK, ASSY	1
24	106 609	Strebe	CRADLE GUIDE	1
25	627 012	Sechskantschraube M 4 x 6	HEXAGON SCREW M 4 x 6	1
26	170 279	Isolierbeilage	INSULATING PLATE	1
27	170 155	LP - Gabel-Lichtschranke	LP - LIGHT BARRIER	1
28	690 223	Scheibe 4,3 x 11 x 2,5	WASHER 4,3 x 11 x 2,5	2
29	692 009	Scheibe 3,2	WASHER 3,2	2
30	640 011	Linsenschraube M 3 x 8	SCREW M 3 x 8	2
31	106 627	Schaltzunge	RESET LEVER ACTUATOR	1
32	690 160	Scheibe 8,3 x 12 x 0,1	WASHER 8,3 x 12 x 0,1	2
33	106 614	Bremshebel	RESET LEVER	1
34	703 018	Sicherungsscheibe 7	LOCKWASHER 7	1
35	205 467	Sternfeder	SPRING WASHER	1
36	029 226	Scheibe (Kunststoff)	WASHER (PLASTIC)	2
37	703 011	Sicherungsscheibe 4	LOCKWASHER 4	2
38	205 313	Zugfeder	TENSION SPRING	1
39	022 099	Gewindestift	LOCKING SCREW	2



Nummer in der Abbildung ITEM	Bestell - Nr. PART NUMBER	Benennung	DESCRIPTION	Häufigkeit in dieser Baugruppe QTY
40	648 009	Sechskantmutter B M 5	HEXAGON NUT B M 5	2
41	102 089	Tonarmführung, vollst.	RELEASE FORK, ASSY	1
42	109 206	Tonarm-Lagerkorb, vollst.	PICK UP BLOCK, ASSY	1
43	103 609	Tonarm-Lagerkorb, vormontiert	PICK UP BLOCK, PRE-MOUNTED	1
44	640 017	Linsenschraube M 3 x 16	SCREW M 3 x 16	1
45	205 147	Druckfeder	PRESSURE SPRING	1
46	022 101	Gewindestift	LOCKING SCREW	1
47	648 009	Sechskantmutter B M 5	HEXAGON NUT B M 5	1
48	029 037	Exzenterstück	ECCENTRIC WASHER	1
49	640 007	Linsenschraube	SCREW	1
50	109 205	Hebel	LEVER	1
51	712 011	Spannring 4,5	CUP RING	1
52	640 061	Linsenschraube M 3 x 22	SCREW M 3 x 22	1
53	692 009	Scheibe 3,2	WASHER 3,2	1
54	205 444	Druckfeder	PRESSURE SPRING	1
55	103 830	Tonarm, vollst. mit System	tone arm, ASSY with SYSTEM	1
56	200 410	Tonarmrohr	tone arm TUBE	1
57	103 829	Tonamlager, vollst.	tone arm BEARING, ASSY	1
58	100 003	Winkel	SPRING BRACKET	1
59	640 007	Linsenschraube M 3 x 6	SCREW M 3 x 6	1
60	710 004	Sicherungsscheibe 3	LOCKWASHER 3	1
61	103 851	Tonamleitung, vollst.	tone arm CABLE, ASSY	1
62	224 106	Magnet-Stereo-Doppelsystem (Shure)	MAGNET PICK UP STEREO-SYSTEM (SHURE)	1
63	224 107	Ersatznadel (Styli N 17 CM)	DIAMANT (STYLI N 17 CM)	1
64	601 021	Zylinderschraube M 2,3 x 10	SCREW M 2,3 x 10	1
65	648 018	Sechskantmutter B M 2,3	HEXAGON NUT B M 2,3	1